

# CANEO Serie - manuelle Rollstühle

## Bedienungsanleitung

DE



CANEO\_S



CANEO\_E



CANEO\_L



CANEO\_B



CANEO\_XL



## Vielen Dank, dass Sie sich für einen Faltrollstuhl der CANEO Serie von DIETZ entschieden haben.

Lesen Sie diese Bedienungsanleitung sorgfältig durch, bevor Sie mit Ihrem neuen CANEO starten. Sie erhalten darin wichtige Hinweise, die es Ihnen erlauben, die technischen Vorzüge vollständig zu nutzen.

Darüber hinaus erhalten Sie Informationen, die der Betriebs- und Verkehrrsicherheit sowie einer bestmöglichen Werterhaltung Ihres Leichtgewicht-Faltrollstuhles dienen.

Sollten Sie weitergehende Informationen zu Ihrer Versorgung wünschen, so wenden Sie sich bitte an Ihr Sanitäts-Fachhaus.

Auf unserer Homepage finden Sie immer den aktuellen Stand zu Ihrem Produkt. Für Hinweise und Fragen zur Produktsicherheit und zu Rückrufen wenden Sie sich schriftlich oder telefonisch an DIETZ. Unsere Kontaktinformationen finden Sie auf der Rückseite der Bedienungsanleitung.



### HINWEIS

Für Menschen mit eingeschränkter Sehfähigkeit steht Ihnen zur größeren Darstellung die Bedienungsanleitung unter **[www.dietz-group.de](http://www.dietz-group.de)** im PDF-Format zur Verfügung.



## 01 Wichtige Informationen

Zweckbestimmung	6
Indikation	7
Kontraindikation	7
Zeichen und Symbole	7

## 02 Produktbeschreibung

Lieferumfang	8
Zubehör (optional wählbar)	8
Aufbau des CANEO_S	9
Aufbau des CANEO_E	10
Aufbau des CANEO_L	11
Aufbau des CANEO_B	12
Aufbau des CANEO_XL	13

## 03 Rollstuhl in Betrieb nehmen

Rollstuhl in Betrieb nehmen	14
3.1 Rollstuhl entfalten / falten	15
3.2 Rückenbespannung	16
3.3 Beinstützen	16
3.4 Fußplatten/ Fußbrett	17
3.6 Unterschenkellänge	18
3.7 Sitztiefe	18
3.8 Antriebsräder abnehmen und aufstecken	19

## 04 Rollstuhl benutzen

Rollstuhl benutzen	20
4.1 Hinsetzen und aufstehen	20
4.2 Die Seitenteile abschwanken	22
4.3 Die Fußplatten hochklappen	22
4.4 Die Beinstützen abschwanken und abnehmen	23
4.5 Winkelverstellbare Fußplatten	23
4.6 Rollstuhl fahren und abbremsen über die Greifreifen	24
4.7 Fahren an Steigungen und auf unebenen Untergrund	25
4.8 Rollstuhl beladen	25
4.8 Rollstuhl parken mit der Feststellbremse	26
4.9 Bremse für Begleitperson (optional)	26
4.11 Ankipphilfen	27
4.12 Transport	28
Transport des Rollstuhls ohne Rollstuhlbenutzer	28
Rollstuhl als Fahrzeugsitz im KFZ	29
Befestigung des Rollstuhl-Rückhaltesystems	30
Rollstuhlbenutzer Rückhaltesystem	31

## 05 Individuelle Einstellungen

Wichtige Hinweise zu den Einstellungen . . . . .	32
Werkzeuge . . . . .	32
5.1 Feststellbremse . . . . .	33
5.2 Trommelbremse (optional). . . . .	34
5.3 Rückenlehne/Anpassrücken . . . . .	34
5.4 Armlehnenhöhe . . . . .	35
5.5 Armauflagen Einstellung Desk/Long. . . . .	36
5.6 SitzhöhenEinstellung . . . . .	36
5.7 Castorwinkel einstellen . . . . .	38
5.8 Radstandverlängerung . . . . .	39
5.9 Schiebegriff . . . . .	39
5.10 Antikippprüder (optional) . . . . .	40
5.11 Beckengurt (optional) . . . . .	40
5.12 Amputationsauflage (optional) . . . . .	41
5.13 Bremshebelverlängerung (optional) . . . . .	42
5.14 Beinstütze winkelverstellbar (optional) . . . . .	43
5.15 Therapietisch (optional) . . . . .	44
5.16 Zubehör und Anbauten von Fremdanbietern . . . . .	45

## 06 Technische Daten

Rollstuhl Abmessungen . . . . .	46
Spezifikationen . . . . .	47
Materialien . . . . .	49
Weitere Angaben . . . . .	50

## 07 Sicherheitsbelehrung

Sicherheitshinweise & Fahreinschränkungen . . . . .	51
---	----

## 08 Hinweise zum Gebrauch

Wartung / Instandhaltung . . . . .	53
Instandhaltungsplan . . . . .	54
Fehlersuche und -behebung . . . . .	56
Reinigung . . . . .	57
Desinfektion . . . . .	57
Weitergabe und Wiedereinsatz . . . . .	58
Lagerung . . . . .	58
Entsorgung . . . . .	58

## 09 Herstellererklärungen

Gewährleistung . . . . .	60
Lebensdauer . . . . .	60
Haftung . . . . .	60

## ZWECKBESTIMMUNG

---

Der CANEO Rollstuhl ist ausschließlich zur Selbst- und Fremdbeförderung von Personen gedacht und kann im Innen- und im Außenbereich verwendet werden. Er ist je nach Modell und Größe auf eine unterschiedliche maximale Belastung ausgelegt, die Sie auf der Kennzeichnung überprüfen können.

SITZBREITE:	36	39-42	45	48-51	56-60
CANEO_S	125 kg			130 kg	
CANEO_E		125 kg		130 kg	
CANEO_L			150 kg		
CANEO_B		130 kg		140 kg	
CANEO_XL					170 kg / 200 kg

Personen, die den Rollstuhl selbstständig benutzen, müssen körperlich und geistig in der Lage sein, den Rollstuhl zu bewegen und abzubremesen. Um mit dem Rollstuhl im öffentlichen Raum und am Straßenverkehr teilnehmen zu können, muss ausreichendes Sehvermögen vorhanden sein.

Wenn der Rollstuhl von einer Begleitperson bewegt wird, muss die Begleitperson körperlich in der Lage sein, den besetzten Rollstuhl zu schieben und abzubremesen.

Der Rollstuhl ist nicht geeignet für Kinder. Der Rollstuhl darf nicht zum Transport von mehreren Personen oder von Lasten benutzt werden.

Die Zweckbestimmung kann bei Produkten abweichen, die als Sonderanfertigung gebaut und entsprechend gekennzeichnet sind. In diesem Fall gilt die mit dem Produkt ausgelieferte Dokumentation.

## INDIKATION

---

Dieser Rollstuhl dient zur Unterstützung bei Gehunfähigkeit bzw. stark ausgeprägter Gehbehinderung durch

- ▼ Lähmung
- ▼ Gliedmaßenverlust
- ▼ Gliedmaßendefekt / -deformation
- ▼ Gelenkkontrakturen / Gelenkschäden (nicht an beiden Armen)
- ▼ sonstige Erkrankungen.

## KONTRAINDIKATION

---

Dieser Rollstuhl darf nicht verwendet werden bei

- ▼ Wahrnehmungsstörungen
- ▼ starken Gleichgewichtsstörungen
- ▼ Gliedmaßenverlust an beiden Armen
- ▼ Gelenkkontrakturen / Gelenkschäden an beiden Armen
- ▼ Sitzunfähigkeit
- ▼ verminderter oder nicht ausreichender Sehkraft.

## ZEICHEN UND SYMBOLE

---

Diese Symbole markieren Textpassagen, die hilfreich für die Nutzung und den Betrieb des Produktes im Alltag sind.



### WARNUNG

Warnhinweise müssen unbedingt beachtet und angewendet werden! Sie machen darauf aufmerksam, dass bei Nicht- Anwendung Verletzungsgefahr besteht und / oder Schäden am Rollstuhl oder der Umgebung verursacht werden können.



### HINWEIS

Tipps und Ratschläge, die die Verwendung von Funktionen erleichtern. \_\_\_\_

## LIEFERUMFANG

---

Der Rollstuhl ist ab Werk komplett montiert und in einem Karton verpackt. Bitte bewahren Sie die Verpackung nach Möglichkeit auf, sie dient zur evtl. späteren Einlagerung des Rollstuhles.

Nach Erhalt der Ware prüfen Sie bitte umgehend den Inhalt auf Vollständigkeit und Unversehrtheit. Der Inhalt besteht aus:

- ▼ 1 Umverpackung
- ▼ 1 Rollstuhl vormontiert
- ▼ 1 Paar Beinstützen (CANEО\_XL zzgl. Fußbrett)
- ▼ Bedienungsanleitung
- ▼ 4 Armlehnenhöhenadapter 20 mm (CANEО\_E)
- ▼ Zubehör (falls gewählt)

## ZUBEHÖR (OPTIONAL WÄHLBAR)

---

Vom Hersteller erhältliches Zubehör zum Rollstuhl:

- ▼ Amputationsauflage(n)
- ▼ Anti-Kipp-Stützen
- ▼ Beckengurt
- ▼ Bremshebelverlängerung
- ▼ Seitenteil höhenverstellbar
- ▼ Therapietisch
- ▼ Winkelverstellbare Beinstützen



## AUFBAU DES CANEO\_S

### Grundlegende Komponenten

- Korrosionsbeständiger Aluminiumrahmen
- Kippstabilität 10°
- Rückenwinkel 3°, Sitzwinkel 3°
- Anpassrücken Klett
- Armauflagen verstellbar in Desk- und Long-Version, höhenverstellbar
- Seitenteile nach hinten abschwenkbar
- Unterschenkelänge einstellbar in 15 mm Schritten von 420 bis 510 mm
- Beinstützen seitlich abschenkbar/ abnehmbar
- Fußplatten höhenverstellbar und winkelverstellbar mit Fersenband
- Feststellbremse/Trommelbremse je nach Ausführung
- Antriebsrad PU 24", inkl. Steckachse, Lenkrad PU 7"
- Schiebegriffe höhenverstellbar

Leichtgewicht Faltrollstuhl,  
umfangreiche Standards



Abb.1

## AUFBAU DES CANEO\_E

### Grundlegende Komponenten

Leichtgewicht Faltrollstuhl

- Korrosionsbeständiger Aluminiumrahmen
- Kippstabilität 10°
- Rückenwinkel 3°, Sitzwinkel 3°
- Armauflagen verstellbar in Desk- und Long-Version
- Seitenteile nach hinten abschwengbar, höheneinstellbar
- Unterschenkelänge einstellbar in 15 mm Schritten von 420 bis 510 mm
- Beinstützen seitlich abschwengbar/ abnehmbar
- Fußplatten höhenverstellbar und winkelverstellbar mit Fersenband
- Feststellbremse/Trommelbremse je nach Ausführung
- Antriebsrad PU 24", inkl. Steckachse, Lenkrad PU 7"



Abb.2

## AUFBAU DES CANEO\_L

### Grundlegende Komponenten

- Korrosionsbeständiger Aluminiumrahmen
- Kippstabilität 10°
- Rückenwinkel 3°, Sitzwinkel 3°
- Anpassrücken Klett
- Armauflagen verstellbar in Desk- und Long-Version, höhenverstellbar
- Seitenteile nach hinten abschwenkbar
- Unterschenkelänge einstellbar in 15 mm Schritten von 420 bis 510 mm
- Beinstützen seitlich abschenkbar/ abnehmbar
- Fußplatten höhenverstellbar und winkelverstellbar mit Fersenband
- Feststellbremse/Trommelbremse je nach Ausführung
- Antriebsrad PU 24", inkl. Steckachse, Lenkrad PU 7"

Rollstuhl für große Personen  
ab Körpergröße 1,80 m

DE



Abb.3

## AUFBAU DES CANEO\_B

### Grundlegende Komponenten

Standard Stahl Modell

- Kippstabilität 10°
- Rückenwinkel 3°, Sitzwinkel 3°
- Armauflagen verstellbar in Desk- und Long-Version
- Seitenteile nach hinten abschwenkbar
- Unterschenkelänge einstellbar in 15 mm Schritten von 420 bis 510 mm
- Beinstützen seitlich abschwenkbar/ abnehmbar
- Fußplatten höhenverstellbar, mit Fersenband
- Feststellbremse/Trommelbremse je nach Ausführung
- Antriebsrad PU 24", inkl. Steckachse, Lenkrad PU 7"



Abb.4

## AUFBAU DES CANEO\_XL

### Grundlegende Komponenten

- Kippstabilität 10°
- Rückenwinkel 3°, Sitzwinkel 3°
- Anpassrücken Klett
- Verstärkte Seitenteile nach hinten abschwenkbar
- Armauflagen verstellbar in Desk- und Long-Version
- Unterschenkelänge einstellbar in 15 mm Schritten von 420 bis 510 mm
- Beinstützen seitlich abschenkbar/ abnehmbar
- Fußplatten höhenverstellbar, mit separatem Aluminium Fußbrett & Wadenband
- Verstärkte Hinterradanbindung
- Feststellbremse/Trommelbremse je nach Ausführung
- Antriebsrad PU 24" Schwerlast, inkl. Steckachse, Lenkrad PU 7"

Faltrollstuhl, verstärkte Ausführung  
für Benutzergewicht 170-200 kg

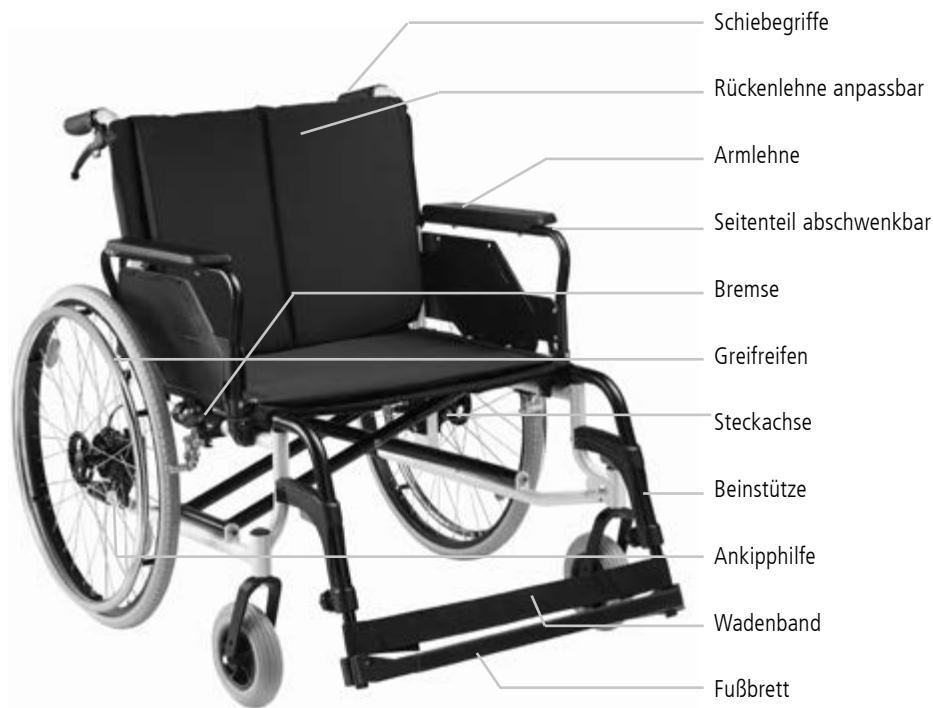


Abb.5

## ROLLSTUHL IN BETRIEB NEHMEN

---

Der Rollstuhl ist ab Werk komplett montiert. Vor der ersten Fahrt müssen Sie lediglich den Rollstuhl entfalten und die Beinstützen einhängen. Im folgenden Kapitel finden Sie Hinweise, wie Sie den Rollstuhl entfalten und einsatzbereit machen. Weiter finden Sie hier Erklärungen zu allen werkzeuglosen Einstellmöglichkeiten, mit denen Sie den Stuhl optimal auf Ihre Bedürfnisse justieren können.

Erklärungen zu komplexeren Einstellarbeiten wie Sitzhöhe, Winkel etc. finden Sie im Kapitel **»05 Einstellungen für die individuelle Anpassung«**.



### HINWEIS

Die erste Inbetriebnahme sollte vom geschulten Personal des Sanitäts-Fachhändlers durchgeführt werden. \_\_\_\_\_



### WARNUNG

Klemmgefahr! An beweglichen Teilen besteht Einklemmgefahr. Im Bereich der beweglichen Teile ist daher besondere Vorsicht geboten. Achten Sie beim Falten und Aufstellen des Rollstuhles auf Ihre Finger und greifen Sie nur an die dargestellten Teile. \_\_\_\_\_

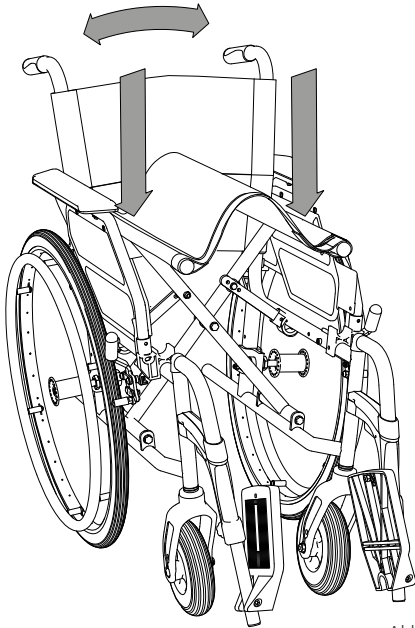


Abb.6

### 3.1 Rollstuhl entfalten / falten

Drücken Sie mit flachen Händen gleichzeitig das linke und rechte Sitzrohr nach unten. Der Rollstuhl faltet sich dabei selbständig auseinander. (Abb. 6)

Wenn der Rollstuhl vollständig auseinandergefaltet ist, überprüfen Sie bitte, ob beide Sitzrohre korrekt in die dafür vorgesehenen Aufnahmen eingerastet sind.

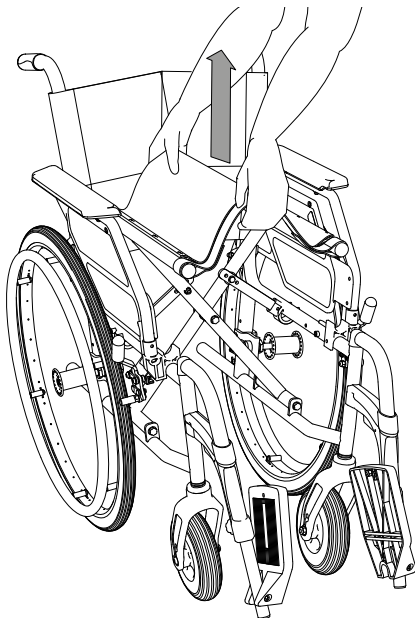


Abb.7

Zum Zusammenfalten des Rollstuhls lösen Sie den Latz der Rückenlehne (siehe Kapitel 3.2, Abb. 8) unter der Sitzfläche und ziehen anschließend an der Sitzfläche den Bezug mittig nach oben. (Abb. 7)

### 3.2 Rückenbespannung

Ziehen Sie den Latz (Abb. 8) der Rückenbespannung unter den Sitz und kletten Sie diesen fest, dadurch wird der Spalt zwischen Rückenlehne und Sitzfläche geschlossen.

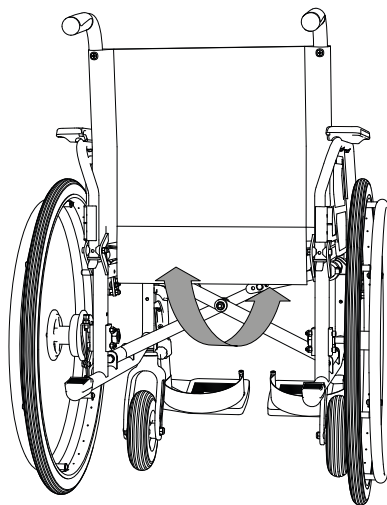


Abb.8

### 3.3 Beinstützen

1. Hängen Sie die Beinstütze von oben in die Führung am Rollstuhl ein (1, Abb. 9). Die Beinstütze muss dabei zur Seite zeigen.
2. Schwenken Sie die Beinstütze nach vorn (2, Abb. 9). Die Beinstütze muss hörbar und spürbar einrasten.
3. Prüfen Sie, ob die Beinstütze sicher arretiert ist.

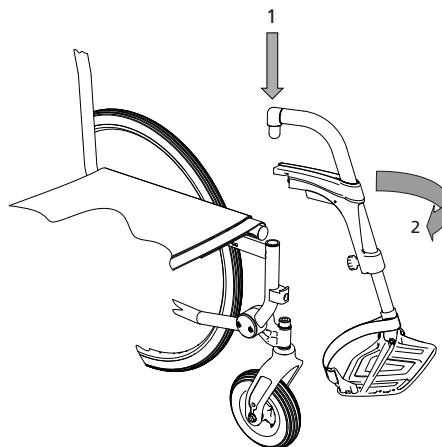


Abb.9



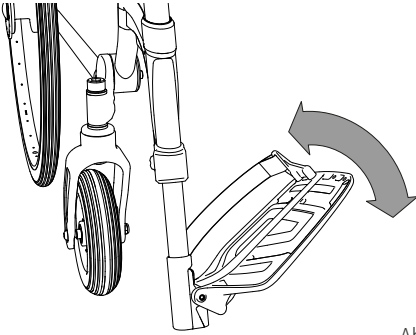


Abb.10

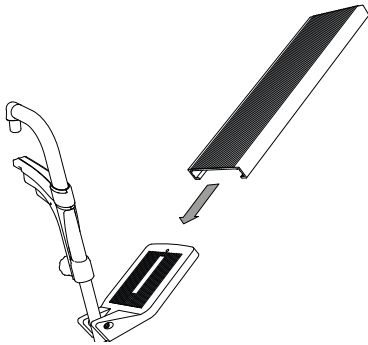


Abb.11

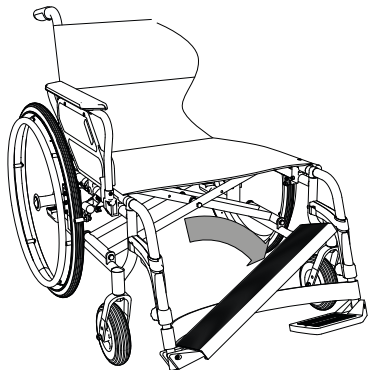


Abb.12

### 3.4 Fußplatten/ Fußbrett

#### CANEO\_S\_E\_L\_B

Die Fußplatten sind jeweils mit einem Fersenband ausgestattet und werden nach dem Einhängen der Beinstützen nach unten geklappt. (Abb. 10)

#### CANEO\_XL

Der CANEO\_XL wird mit Fußplatten, einem zugehörigen Fußbrett und einem Wadenband ausgeliefert.

Stecken Sie das Fußbrett auf eine der beiden Fußplatten (Abb. 11) und klappen es nach unten bis es auf der anderen Fußplatte sicher aufliegt (Abb 12). Anschließend befestigen Sie das Wadenband.



#### WARNUNG

Klemmgefahr! An beweglichen Teilen besteht Einklemmgefahr. Im Bereich der beweglichen Teile ist daher besondere Vorsicht geboten. \_

### 3.6 Unterschenkellänge

Die Einstellung ist richtig, wenn bei aufliegenden Füßen auf der Fußplatte Ihre Oberschenkel waagrecht liegen.

1. Zum Einstellen lösen Sie die Verschraubung mit einer Viertelumdrehung und ziehen Sie die Arretierung zurück. (1, Abb. 13)
2. Bringen Sie die Fußplatte in die für Sie angenehme Position und lassen Sie die Arretierung wieder los. Die Arretierung erfolgt automatisch in der nächsten Position. (2, Abb. 13)
3. Ziehen Sie anschließend die Verschraubung wieder fest an.

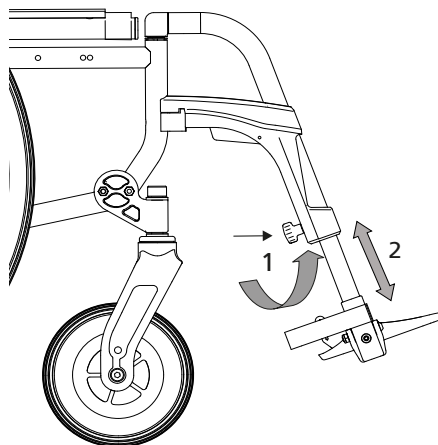


Abb.13

### 3.7 Sitztiefe

Der Rollstuhl wird grundsätzlich mit der maximal möglichen Sitztiefe geliefert. Zur Verringerung der Sitztiefe nehmen Sie zuerst die Beinstützen ab. Öffnen Sie als nächstes rechts und links am Sitzrahmen die Klettbänder. (Abb. 14)

Befestigen Sie die Klettbänder an der Verlängerung, so dass sie nicht mehr den Rahmen umschließen. Klappen Sie die Verlängerung unter den Sitz und kletten Sie diese dort fest. (Abb. 15).

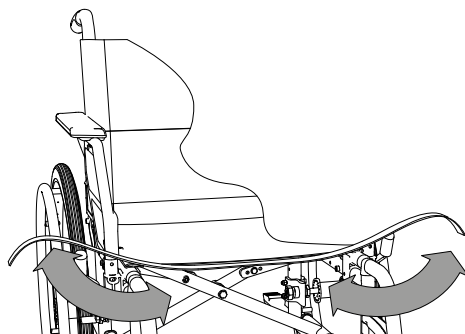


Abb.14

Zur Vergrößerung der Sitztiefe gehen Sie in umgekehrter Reihenfolge vor.

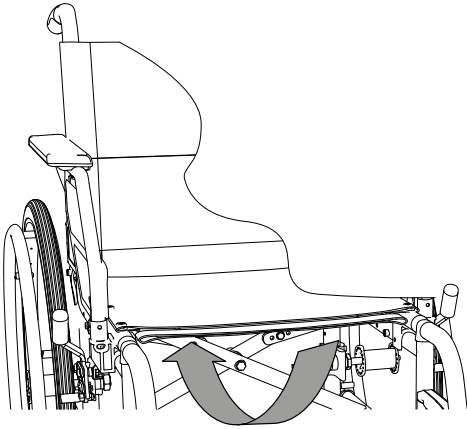


Abb. 15

### 3.8 Antriebsräder abnehmen und aufstecken

Bei vielen Einstellarbeiten ist es erforderlich, die Hinterräder abzunehmen. (Abb. 16)

Drücken Sie den Knopf der Steckachse und fassen Sie mit den vier Fingern in die Speichen. Ziehen Sie anschließend das Antriebsrad (die Steckachse) aus der Achsaufnahme.

Zum Aufstecken der Antriebsräder drücken Sie wieder mit dem Daumen den Knopf der Steckachse. Stecken Sie nun das Antriebsrad (die Steckachse) in die Aufnahme, die Steckachse rastet selbsttätig ein.



#### HINWEIS

Halten Sie auch beim Anbauen der Räder den Verriegelungsknopf gedrückt, dann lässt sich die Steckachse leichter einführen. \_\_\_\_\_



#### WARNUNG

Achten Sie stets darauf, dass nach dem Anbauen der Räder die Verriegelung korrekt eingerastet ist. \_\_\_\_\_

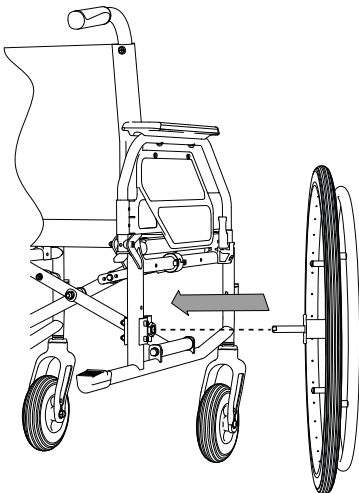


Abb. 16

## ROLLSTUHL BENUTZEN

### 4.1 Hinsetzen und aufstehen

Individuell unterschiedliche Krankheitsbilder oder Behinderungen bedingen mehr oder weniger eine eingeschränkte Bewegungsfreiheit bzw. Manövrierfähigkeit.

Damit Sie sich möglichst sicher und einfach in Ihren Rollstuhl setzen bzw. wieder aufstehen können, gehen Sie bitte wie folgt vor:



#### HINWEIS

Stellen Sie den Rollstuhl rückwärts gegen eine stabile Wand (Abb. 17). Damit ist gewährleistet, dass der Rollstuhl auf glattem Untergrund nicht wegrutschen kann.

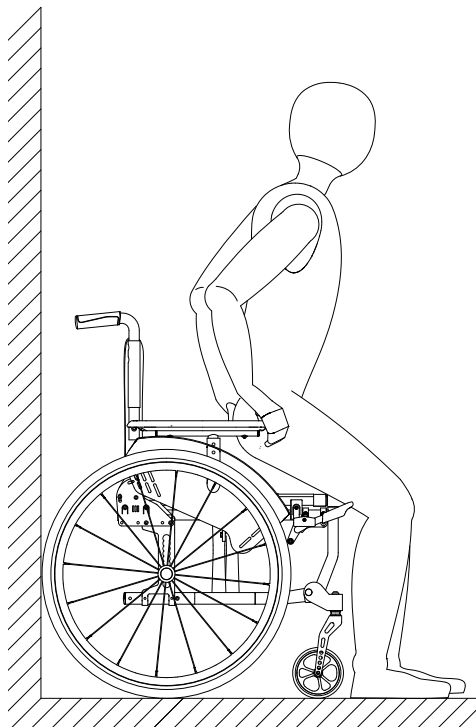


Abb.17

### Hinsetzen

1. Lösen Sie die Beinstützen und schwenken Sie diese nach außen ab (siehe Kapitel 4.4).
2. Stellen Sie den Rollstuhl nach Möglichkeit mit den Hinterrädern an eine stabile Wand.
3. Blockieren Sie den Rollstuhl mit beiden Feststellbremsen.

4. Stellen Sie sich so nah wie möglich an den Rollstuhl, drehen Sie sich um und gehen Sie vorsichtig so weit zurück, bis Sie an Ihren Beinen die Kante der Sitzfläche spüren.
5. Greifen Sie nun mit beiden Händen nach den Armauflagen und stützen Sie sich auf diesen ab.
6. Sie können sich nun langsam und sicher in den Rollstuhl setzen.
7. Schwenken Sie dann die beiden Beinstützen wieder nach vorn in Fahrtrichtung. Achten Sie dabei auf das klickende Geräusch, wenn die Beinstützen hör- und spürbar einrasten.
8. Klappen Sie zum Schluss die beiden Fußplatten mit Ihren Füßen nach unten und setzen Sie Ihre Füße auf die Fußplatten auf (siehe Kapitel 3.4).

## Aufstehen

Verfahren Sie in umgekehrter Reihenfolge, um wieder aus dem Rollstuhl aufzustehen.



### WARNUNG

Stellen Sie sich beim Hinsetzen oder Aufstehen nicht auf die Fußplatten bzw. das Fußbrett. Sie sind nicht dafür ausgelegt das volle Gewicht von einer Person zu tragen. \_\_\_\_\_



### HINWEIS

Zum seitlichen Transfer muss das Seitenteil hochgeschwenkt werden (siehe Kapitel 4.2). \_\_\_\_\_

## 4.2 Die Seitenteile abschwanken

Drücken Sie zum Hochschwanken auf den Rasthebel und ziehen Sie das Seitenteil nach oben.

Beim Zurückschwenken rastet die Armlehne automatisch ein.

Das Einrasten ist deutlich hörbar. (Abb. 18)

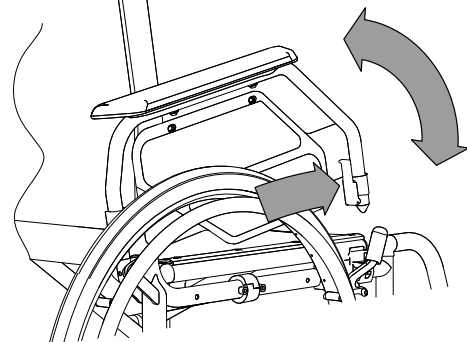


Abb. 18

## 4.3 Die Fußplatten hochklappen

Klappen Sie die Fußplatten zum leichteren Ein- und Aussteigen hoch. (Abb. 19).

Zum platzsparenden Zusammenfallen des Rollstuhles müssen die Fußplatten hochgeklappt werden.

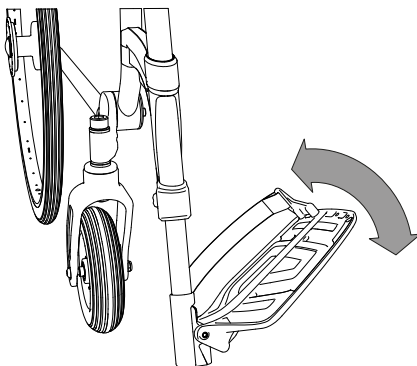


Abb. 19

#### 4.4 Die Beinstützen abschwanken und abnehmen

Zum Abnehmen der Beinstützen klappen Sie zuerst die Fußplatten hoch. (siehe 4.3)

1. Betätigen Sie die Arretierung in rot/orange (1, Abb.20 ) und schwenken Sie die Beinstütze nach außen.
2. Nun können Sie die Beinstütze nach oben abziehen. (2, Abb. 20).

Bei der Montage gehen Sie in umgekehrter Reihenfolge vor.

Beim Vorschwenken der Beinstütze rastet diese deutlich hörbar ein.

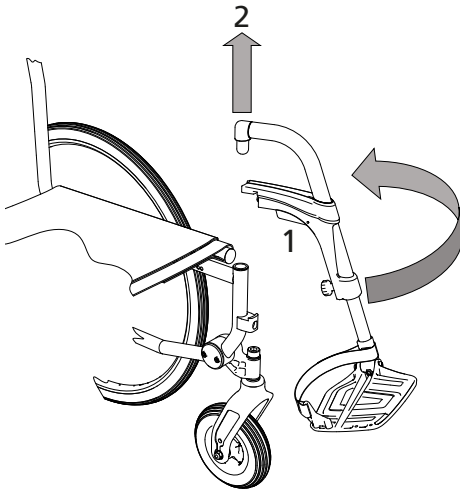


Abb.20

#### 4.5 Winkelverstellbare Fußplatten

Der CANEO\_S/E/L sind serienmäßig mit winkelverstellbaren Fußplatten ausgestattet. Um den Winkel zu verändern lösen Sie zunächst

1. die Schraube (1, Abb.21 ) um einige Umdrehungen. Sie können nun den Winkel der Fußplatte justieren (2, Abb. 21).
2. Ziehen Sie anschließend die Schraube (1) wieder fest an.

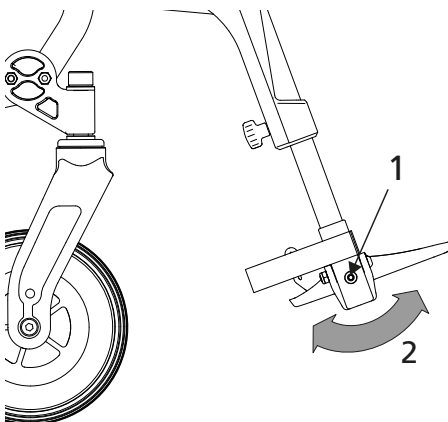


Abb.21

## 4.6 Rollstuhl fahren und abbremsen über die Greifreifen

Der Rollstuhl wird über die Greifreifen angetrieben und abgebremst. Umfassen Sie den Greifreifen mit der Hand und legen Sie dabei den Daumen nach vorn auf den Greifreifen (siehe Abb. 22).



### WARNUNG

Achten Sie darauf, dass Sie während der Fahrt nicht mit dem Daumen die Reifendecke des Rads berühren.

Wenn Sie vorwärts fahren möchten: Schieben Sie die beiden Räder gleichmäßig nach vorn.

Wenn Sie rückwärts fahren möchten: Schieben Sie die beiden Räder gleichmäßig nach hinten.

Wenn Sie den Rollstuhl abbremsen möchten: Schließen Sie die Hände um die Greifreifen und greifen Sie allmählich immer fester zu.

Wenn Sie zur Seite lenken möchten: Bremsen Sie das Rad auf der Seite ab, in die Sie lenken möchten.

Wenn Sie den Rollstuhl auf der Stelle drehen möchten: Schieben Sie ein Rad nach vorn und gleichzeitig das andere Rad nach hinten.

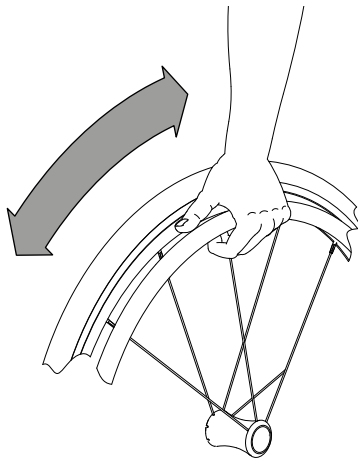


Abb.22



### WARNUNG

Klemmgefahr -  
zwischen Reifen und Seitenteil!



### WARNUNG

Wenn Sie den Rollstuhl stark abbremsen, können die Greifreifen in Ihren Händen heiß werden.



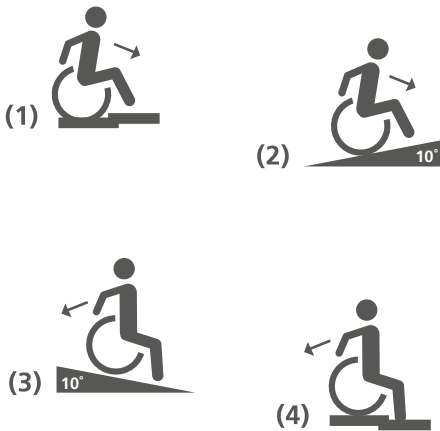


Abb.23

#### 4.7 Fahren an Steigungen und auf unebenen Untergrund

Beim Befahren von Rampen, Steigungen und Gefällen, sowie Bordsteinkanten können Schlaglöcher und unebener Untergrund den Rollstuhl zum Kippen bringen.

Wird eine Stufe oder ein Anstieg vorwärtsbefahren, sollte der Körper nach vorne geneigt sein. (1 & 2, Abb. 23)

Lehnen Sie Ihren Oberkörper beim Abwärtsfahren von Neigungen und Stufen weiter nach hinten. (3 & 4, Abb.23)



#### WARNUNG

Fahren Sie Steigungen/Gefälle immer in gerader Linie und mit reduzierter Geschwindigkeit hinauf oder hinunter. Fahren Sie nicht quer über Steigungen oder Gefälle, da erhöhte Kippgefahr besteht. \_\_\_\_\_

#### 4.8 Rollstuhl beladen

Zusätzliche Lasten (Rucksäcke oder ähnliche Gegenstände), können bis max. 5 kg an den Schiebegriffen angebracht werden, sofern das max. Benutzergewicht nicht überschritten wird.



#### WARNUNG

Das Anhängen von Lasten beeinträchtigt die Kippstabilität nach hinten. Deshalb empfiehlt DIETZ Anti-Kipp-Stützen zu verwenden. \_\_\_\_\_

## 4.8 Rollstuhl parken mit der Feststellbremse

Der Rollstuhl besitzt auf beiden Seiten jeweils eine Feststellbremse, damit können Sie den Rollstuhl sicher parken.

1. Drücken Sie den Bremshebel nach vorn, so dass die Bremse das Rad blockiert (1, Abb. 24).
2. Drücken Sie den Bremshebel weiter nach vorn, bis er spürbar einrastet (2, Abb. 25).

Um die Feststellbremse zu lösen: Ziehen Sie den Bremshebel nach hinten.



### WARNUNG

Benutzen Sie die Feststellbremsen nicht zum Abbremsen des Rollstuhls während der Fahrt; die Räder können sonst blockieren.



### HINWEIS

Benutzen Sie beide Feststellbremsen, wenn Sie den Rollstuhl parken, so wird die Bremskraft gleichmäßig auf beide Antriebsräder verteilt.

## 4.9 Bremse für Begleitperson (optional)

Durch Ziehen des Bremshebels nach oben kann der Rollstuhl kontrolliert abgebremst werden. Um den Rollstuhl zu blockieren, können Sie den Bremshebel arretieren. Ziehen Sie dazu den kleinen Verriegelungshebel ebenfalls nach oben. (Abb. 26)

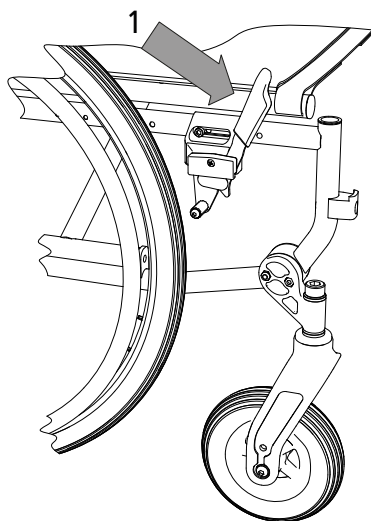


Abb.24

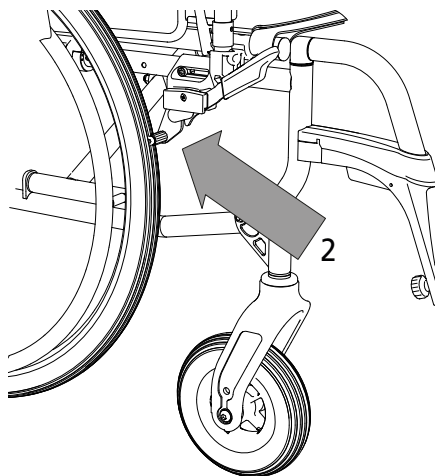


Abb.25

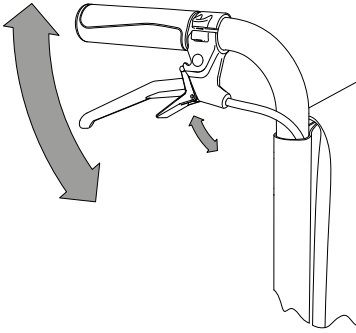


Abb.26

Er rastet in der höchsten Position ein. Bei Zug am Bremshebel nach oben löst sich die Arretierung selbstständig und die Bremse ist wieder frei.

Der Begleiter hat die Möglichkeit eine optionale Trommelbremse als Betriebs- und Feststellbremse zu verwenden. Dies ist besonders bei Strecken mit Gefälle von großem Vorteil. Die Fahrt kann dosiert abgebremst werden, indem die Bremshebel je nach Bedarf mehr oder weniger stark angezogen werden. Zusätzlich kann die Trommelbremse auch als Parkbremse verwendet werden.



### HINWEIS

Bremsen Sie stets auf beiden Seiten gleich stark, da der Rollstuhl sonst nach einer Seite zieht und dadurch schwer zu manövrieren ist. \_\_\_\_\_



### WARNUNG

Bei Modellen ohne optionale Trommelbremse muss der Begleiter physisch und psychisch dazu in der Lage sein, den Rollstuhl aus eigener Kraft zu bremsen. Als Parkbremse steht dann die Feststellbremse zur Verfügung. \_\_\_\_\_

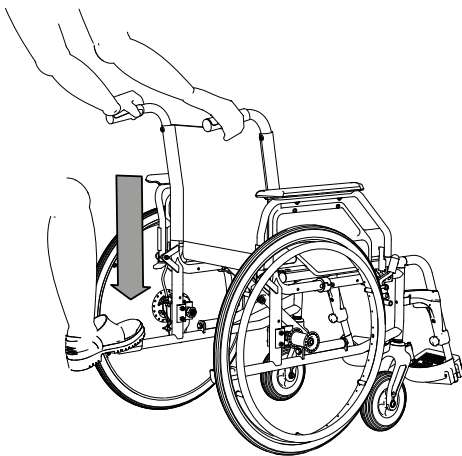


Abb.27

## 4.11 Ankipphilfen

Die Ankipphilfen ermöglichen es dem Begleiter, den Rollstuhl mühelos anzukippen und so leichter über Hindernisse zu bewegen. Treten Sie mit dem Fuß auf die Ankipphilfe und halten Sie das Gleichgewicht mit den Schiebergriffen. (Abb. 27)

Optional können anstatt Ankipphilfen Anti-Kipp-Stützen montiert sein. Diese können auch als Ankipphilfe genutzt werden, wenn zuvor die Antikippräder auf die höchste Position eingestellt wurden. (siehe Kapitel 5.10)

## 4.12 Transport

### Transport des Rollstuhls ohne Rollstuhlbenutzer

Zum Transport im Pkw, im Flugzeug, in der Bahn oder einfach nur um Platz zu schaffen, kann der Rollstuhl ohne Werkzeug auf ein Kleinstmaß zusammengefaltet werden. Er nimmt dann nur sehr wenig Platz ein und lässt sich gut verstauen. Bitte vergewissern Sie sich im Vorfeld bei der jeweiligen Fluggesellschaft / Bahngesellschaft, ob die Packmaße mit den Transportbedingungen konform sind.

CANEO\_S gefaltet B/L/H in mm = 310 / 780\* / 920

CANEO\_E gefaltet B/L/H in mm = 310 / 780\* / 920

CANEO\_L gefaltet B/L/H in mm = 310 / 850\* / 1005

CANEO\_B gefaltet B/L/H in mm = 310 / 780\* / 920

CANEO\_XL gefaltet B/L/H in mm = 340 / 850\* / 950

\*Länge gefaltet ohne Beinstützen

Achten Sie beim Transport ohne Benutzer auf die folgenden Punkte:

- ▼ Falten Sie den Rollstuhl für den Transport zusammen. (Kapitel 3.1)
- ▼ Tragen Sie den zusammengeklappten Rollstuhl vorn am Seitenrahmen und an den Schiebegriffen.
- ▼ Komponenten, die vom Rollstuhl einfach gelöst werden können, sollten entfernt und sicher verstaut werden. (z.B. Beinstützen, Zubehör)
- ▼ Der unbesetzte Rollstuhl muss sicher verzurrt werden.
- ▼ Der Rollstuhl darf während des Transports nicht beladen werden.
- ▼ Hochkant kann der Rollstuhl mit und ohne Antriebsräder transportiert werden. (Kapitel 4.10 - Antriebsräder abnehmen und aufstecken)
- ▼ Auf der Seite liegend müssen die Antriebsräder am Stuhl verbleiben.
- ▼ Beim Transport des Rollstuhls mit Antriebsrädern sind die Festsellbremsen zu aktivieren.



### HINWEIS

Zum Aufstellen des Rollstuhls folgen Sie der Gebrauchsanleitung unter Kapitel »03 Rollstuhl in Betrieb nehmen«.

## Rollstuhl als Fahrzeugsitz im KFZ

Rollstühle werden nicht als Sitzplatz in einem Auto konzipiert und können nicht dieselbe Sicherheit bieten wie ein regulärer Sitz in einem Auto, egal wie gut der Rollstuhl in dem jeweiligen Fahrzeug auch befestigt ist. DIETZ empfiehlt daher, den Rollstuhlfahrer nach Möglichkeit in einen regulären Autositz zu platzieren.

Die CANEO Rollstühle sind wie folgt nach der ISO 7176-19 Crash getestet und ist somit als Sitz zur Personenbeförderung im Kfz geeignet.

7176-19	ohne Kraftknoten	mit Kraftknoten
CANEO_S	Crash tested	Crash tested
CANEO_E	Crash tested	Crash tested
CANEO_L	-	-
CANEO_B	-	Crash tested
CANEO_XL	-	Crash tested



Kennzeichnung zertifiziert nach 7176-19

Abb.28

Alle Rollstühle, die Crash getestet sind, sind mit der entsprechenden Kennzeichnung ausgestattet. (siehe Abb. 28) Die Prüfung erfolgte mit einem H3 50% Dummy (78 kg) und einer Kopfstütze (ISO 10542).

Personenkraftwagen, in denen Rollstuhlnutzer in einem Rollstuhl sitzend befördert werden, müssen nach StVZO mit Rollstuhlstellplätzen ausgerüstet sein. Jeder **Rollstuhlstellplatz** muss mit einem **Rollstuhl-Rückhaltesystem** und einem **Rollstuhlnutzer-Rückhaltesystem** ausgerüstet sein. Halter und Fahrer müssen fahrzeugseitige Rückhaltesysteme vorhalten, die entweder der Norm ISO 10542 oder der DIN-Norm 75078-2 (Kraftknoten) entsprechen und den ordnungsgemäßen Einsatz sicherstellen.



### WARNUNG

Fragen Sie immer beim Beförderer nach, ob das jeweilige Fahrzeug für die Beförderung einer Person in einem Rollstuhl konzipiert, versichert und ausgestattet ist.

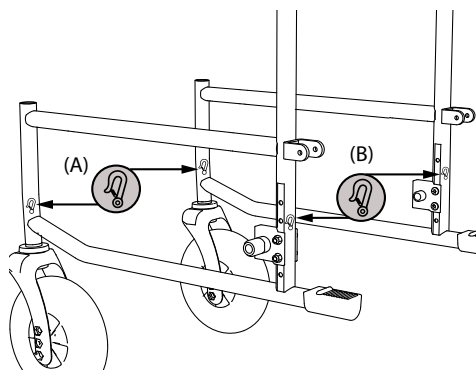
Bei Nichtbeachtung dieser Hinweise besteht die Gefahr von schweren Körperverletzungen und sogar Lebensgefahr!.

## Befestigung des Rollstuhl-Rückhaltesystems

Zur Sicherung des CANEO\_S und CANEO\_E verwendet man ohne Kraftknoten ausschließlich ein nach ISO 10542 zertifiziertes 4-Punkt Rollstuhlrückhaltesystem mit Spanngurten, das für das Gesamtgewicht des Rollstuhls konzipiert ist. Gekennzeichnet sind die 4 Spanngurtbefestigungspunkte am Rollstuhl mit einem Hakensymbol. (siehe exemplarische Darstellung (A) und (B) Abb. 29). Alle 4 Befestigungspunkte müssen verwendet werden, dabei ist der Rollstuhl zwingend in Fahrtrichtung gemäß ISO 10542 (WTORS) zu positionieren. Keinesfalls darf der Rollstuhl mittels anderer Haltepunkte (z.B. Kippschutzbügel, Armlehnen) angeschnallt werden. Ohne Genehmigung von DIETZ dürfen keine Veränderungen an den Transportbefestigungspunkten des Rollstuhls vorgenommen werden.

Das Rollstuhlrückhaltesystem ist gemäß der der Anbauanleitung des Herstellers im Fahrzeug anzubringen.

Der CANEO\_S\_E\_B\_XL wurde zudem mit dem Kraftknoten-System von AMF-Brunns (DIN 75078-2 / ISO 10542) getestet. Zur Befestigung des Rückhaltesystems mit Kraftknoten verwenden Sie bitte die Anbauanleitung direkt vom Hersteller. ([www.amf-brunns-behindertenfahrzeuge.de](http://www.amf-brunns-behindertenfahrzeuge.de)). Die Montage darf nur durch qualifiziertes Fachpersonal erfolgen.



(A) Vordere Befestigungspunkte am Rollstuhl

(B) Hintere Befestigungspunkte am Rollstuhl

Abb.29



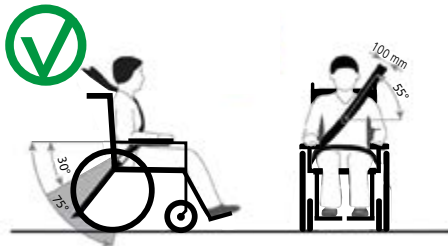
### WARNUNG

Der CANEO\_S\_E\_B\_XL ist nach ISO-Norm 7176-19 / ISO 10542 in Fahrtrichtung getestet. Aus Sicherheitsgründen darf er nicht mit Rollstuhlnutzer entgegengesetzt oder seitlich der Fahrtrichtung eingesetzt / befestigt werden.



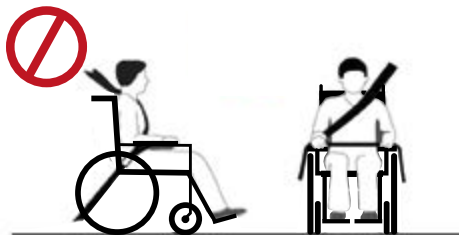
## WARNUNG

Für einen sicheren Transport im Fahrzeug mit im Rollstuhl sitzendem Nutzer muss die Geometrie der Befestigungspunkte (oder des Befestigungssystems) ebenso präzise eingestellt sein wie die Vergurtung des Nutzers. Andernfalls besteht Lebensgefahr im Falle eines Unfalls.\_\_\_\_\_



(C) Richtige Anbringung der Sicherheitsgurte

Abb.30



(D) Falsche Anbringung der Sicherheitsgurte

Abb.31

## Rollstuhlbenutzer Rückhaltesystem

Zuerst wird das Rollstuhlrückhaltesystem befestigt. Anschließend wird der Rollstuhlbenutzer gemäß ISO 10542 durch ein entsprechendes Rückhaltesystem gesichert.

Dabei sind folgende Punkte sicherzustellen:

- ▼ Schulter und Beckengurt müssen zwingend angelegt werden. Dabei liegen sie möglichst fest, aber noch komfortabel am Rollstuhlnutzer an und dürfen nicht in sich verdreht sein.
- ▼ Die Verwendung einer zum Transport geeignete Kopfstütze wird dringend empfohlen.
- ▼ Der obere Teil des Sicherheitsgurtes muss über Rumpf und Schulter/Schlüsselbein verlaufen und der Beckengurt in einem Winkel von 30° bis max. 75° zur Horizontalen, aber keinesfalls größer 75° (C, Abb. 30).
- ▼ Sicherheitsgurte dürfen nicht über Bauteile des Rollstuhls, wie etwa Armlehnen oder Räder, gelegt und dadurch vom Körper ferngehalten werden. (D, Abb. 31).
- ▼ Es dürfen nur Produkte als Rückhaltesystem verwendet werden, die nach ISO 7176-19 / ISO 10542 oder DIN-Norm 75078-2 (Kraftknoten) zertifiziert und entsprechend vom Hersteller ausgewiesen sind.

- ▼ Die Feststellbremsen des Rollstuhls müssen während der Fahrt aktiviert sein.
  - ▼ Komponenten, wie z.B. Therapietisch, Kissen oder Gehhilfen etc., die einfach vom Rollstuhl gelöst werden können, müssen vor der Fahrt entfernt werden. Bewahren Sie diese an einem geeigneten, sicheren Ort auf.
  - ▼ Hochschwenkbare/höhenverstellbare Fußrasten dürfen nicht hochgestellt sein, wenn der Benutzer im Rollstuhl sitzend transportiert wird und der Rollstuhl mit einem Rückhaltesystem und Sicherheitsgurt gesichert ist.
  - ▼ Verstellbare Rücken müssen in die aufrechte Position gebracht werden.
  - ▼ Die Sicherheit des Benutzers während des Transports hängt von der Sorgfalt ab, mit der das Rückhaltesystem befestigt wird. Die Person, von der die Befestigung ausgeführt wird, sollte in der Bedienung des Systems unterwiesen bzw. geschult sein.
- Wenn ein Rollstuhl in einen Unfall verwickelt wurde, muss er von einem Mitarbeiter von DIETZ überprüft werden, bevor er wieder eingesetzt wird.

## WICHTIGE HINWEISE ZU DEN EINSTELLUNGEN

---

Für die im Folgenden beschriebenen Einstellungen wird teilweise Zubehör benötigt. Es ist ausschließlich das Original Zubehör von DIETZ zu verwenden. Nur dann ist die Konformität und damit die Sicherheit des Produktes gewährleistet.

Bei der Ersteinstellung auf einen neuen Benutzer sind alle Rollstuhl-Anpassungen von ausgewie- senem Fachpersonal durchzuführen, damit eine fachgerechte Positionierung und die Sicherheit gewährleistet werden kann.

### Werkzeuge

Für die Caneo Rollstühle werden die nachfol- genden Standard- Werkzeuge benötigt:

Innensechskantschlüssel Größe 4, 5 & 6  
Gabelschlüssel SW 10, 13, 19, 26  
Kreuzschlitz-Schraubendreher



### WARNUNG

Komplexe Einstellarbeiten, die bei unsachgemä- ßer Ausführung zu einer Unfallgefahr führen können, dürfen nur durch ausgewiesenes Fach- personal durchgeführt werden und sind ent- sprechend gekennzeichnet. „Von Fachpersonal durchzuführen“

Dies gilt vor allem für das Einstellen der Brem- sen und bei Einstellungen, die die Stabilität des Rollstuhls beeinflussen. \_\_\_\_\_



## 5.1 Feststellbremse

### Von Fachpersonal durchzuführen:

Der Abstand zwischen Bremsbolzen und Reifendecke muss bei max. geöffnetem Bremsmechanismus an der engsten Stelle 12–14 mm betragen. (1, Abb 32).

**Werkzeug:** Sechskantschlüssel Größe 5 mm und Gabelschlüssel SW10

Die Bremse wird zur Feinjustage im Langloch verschoben. Lösen Sie hierzu die Schraube (2, Abb. 32). Schieben Sie dann die Bremsen in die korrekte Position. Ziehen Sie anschließend die Schraube wieder fest und prüfen Sie die Funktion der Bremsen. Der Rollstuhl sollte bei betätigten Bremsen nicht verschiebbar sein.

Bei Veränderung des Radstandes ist es erforderlich, dass Sie die Schraube (2) komplett entfernen und die Bremse in einer Bohrung weiter hinten montieren, da das Rad 70 mm weiter nach hinten versetzt wird. Die Feinjustage erfolgt abschließend wiederum über das Langloch.

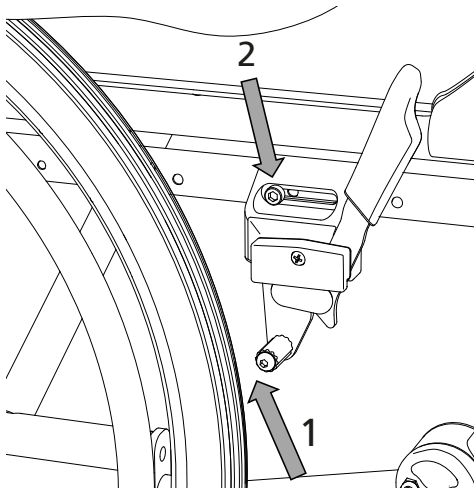


Abb.32

## 5.2 Trommelbremse (optional)

### Von Fachpersonal durchzuführen:

Um eine optimale Bremswirkung zu erreichen, wird die Bremskraft an der Einstellschraube an dem Bremskabel justiert. Die Bremskraft wird durch Herausdrehen der Einstellschraube verstärkt. Lösen Sie die Kontermutter und drehen Sie die Einstellschraube heraus, bis Sie am sich drehenden Rad Schleifgeräusche wahrnehmen. Drehen Sie dann die Einstellschraube hinein, bis die Schleifgeräusche wieder verschwinden. Nach Beendigung der Einstellung wird die Einstellschraube durch Festziehen der Kontermutter fixiert. (Abb. 33)

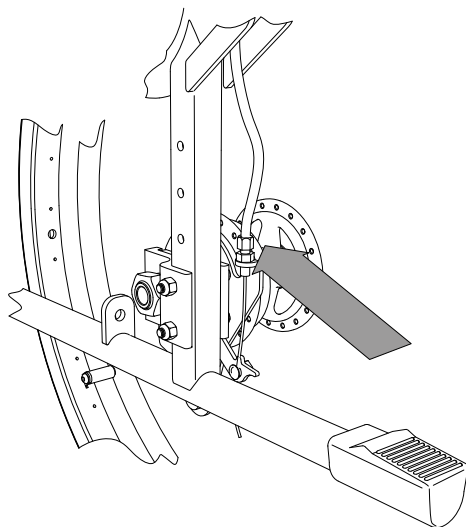


Abb.33



### WARNUNG

Achten Sie auf eine gleichmäßige Einstellung der Trommelbremsen auf beiden Seiten des Rollstuhls.

## 5.3 Rückenlehne/Anpassrücken

Sie können Ihre Rückenbespannung nach Ihren Wünschen einstellen. (CANE0\_S\_L\_XL)

Entfernen Sie hierzu die Polsterauflage Ihrer Rückenbespannung und lösen Sie die Klett- haftverbindung der Gurtbänder. Anschließend können Sie die Gurtbänder in der gewünschten Einstellung zusammenkletten, beginnen Sie dabei am untersten Gurtband. Zum Schluss klappen Sie die Polsterauflage wieder darüber. (Abb. 34)

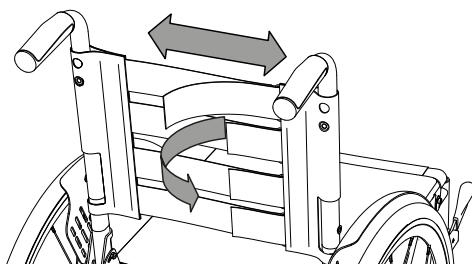


Abb.34

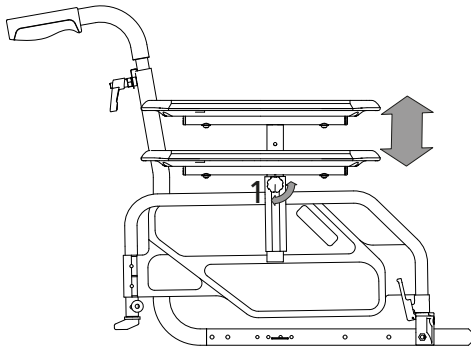


Abb.35

#### 5.4 Armlehnenhöhe

Zum bequemen und ermüdungsfreien Sitzen können die Armlehnen beim CANEO\_S\_L in der Höhe werkzeuglos angepasst werden. (240/260/280 mm)

Lösen Sie die Verschraubung (1, Abb. 35) mit einer viertel Umdrehung und ziehen Sie die Arretierung zurück. Bringen Sie die Armlehne in die für Sie angenehme Position. Lassen Sie dann die Arretierung wieder los. Die Arretierung erfolgt automatisch in der nächsten Position. Ziehen Sie dann die Verschraubung wieder fest an.

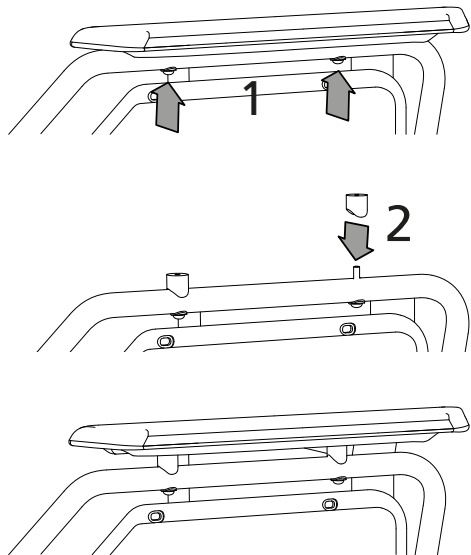


Abb.36

#### CANEO\_E

Für ein bequemes und ermüdungsfreies Sitzen können die Armlehnen beim CANEO\_E in der Höhe mit einem 20 mm hohem Distanzstück von 220 auf 240 mm Höhe angepasst werden.

Lösen Sie die Schrauben mit denen die Armauflage am Rahmen befestigt ist (1, Abb. 36). Anschließend entnehmen sie die Armauflage und setzen die Seitenteilerhöhung (2, Abb. 36) auf die langen Schrauben. Nun können Sie die Armlehne wieder einsetzen. Ziehen Sie abschließend die Verschraubung wieder fest an.

Wiederholen sie diesen Schritt auf der anderen Seite.

## 5.5 Armauflagen Einstellung Desk/Long

### CANEO\_S\_L

Die Position der Armauflagen kann ihren Bedürfnissen angepasst werden. Lösen Sie dazu die Verschraubung mit einer viertel Umdrehung und ziehen Sie die Arretierung zurück. Entnehmen Sie nun die Armauflagen links und rechts und setzen Sie sie vertauscht ein. Ziehen Sie anschließend die Verschraubung wieder fest an. (Abb. 37)

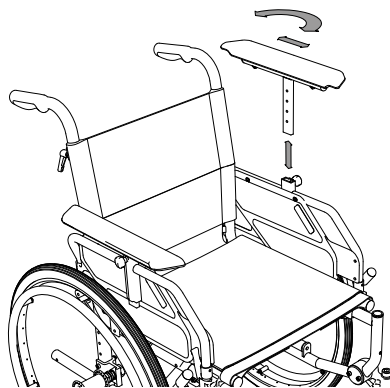


Abb.37

### CANEO\_E\_B\_XL

Lösen Sie die Schrauben, mit denen die Armauflage am Rahmen befestigt ist. Anschließend können Sie die Armauflagen nach vorn bzw. hinten versetzen. Setzen Sie anschließend die Schrauben wieder ein, und ziehen Sie sie fest an. (Abb. 38)

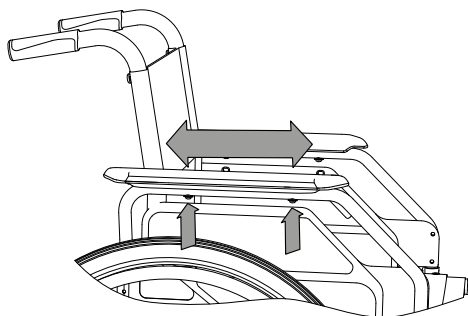


Abb.38

## 5.6 Sitzhöhereinstellung

### Von Fachpersonal durchzuführen:

Je nach Modell lassen sich 2 bis 4 Sitzhöhereinstellungen im Abstand von 30 mm einstellen. Die Einstellung erfolgt über die 2 Bohrungen in der vorderen Radgabel, sowie über die Anbringung der Adapterplatte des Hinterrades in die verschiedenen Rahmenbohrungen. Für weitere Sitzhöhen ist darüber hinaus ein austauschen des Castors von links nach rechts und ein Wenden von unten nach oben erforderlich. (siehe Abb. 39 - 41 nebst Tabelle Sitzhöhe)

1. Bohrloch in der Radgabel wechseln (falls erforderlich)
2. Falls erforderlich: Das Lösen der Castorbuchsen vom Rahmen und von der Radgabel erfolgt über je 3 Schrauben. Vertauschen Sie die Castoren rechts mit links und montieren sie diese nun nach oben ausgerichtet am Rahmen und der anderen Radgabel.
3. Montieren Sie die Hinterrad-Adapterplatte auf die passende Höhe. (Rahmenbohrung 1-5)

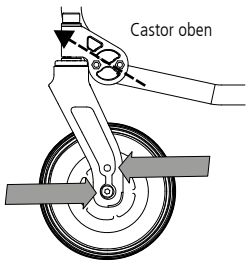


Abb.39

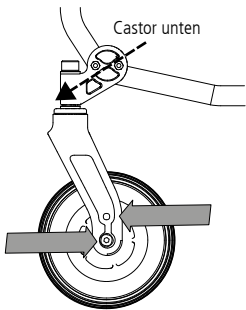


Abb.40

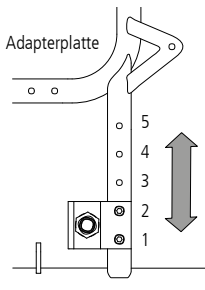


Abb.41

Sitzhöhe	CANEO_S/_E	CANEO_L	CANEO_B	CANEO_XL
<b>420 mm</b> Radgabel Castorbuchse Adapterplatte	obere Bohrung li / re Tausch, nach oben Bohrung 4 & 5	X	X	X
<b>440 mm</b> Radgabel Adapterplatte	X	X	X	obere Bohrung Bohrung 2 & 3
<b>450 mm</b> Radgabel Castorbuchse Adapterplatte	untere Bohrung li / re Tausch, nach oben Bohrung 3 & 4	X	X	X
<b>470 mm</b> Radgabel Adapterplatte	X	X	X	Standard untere Bohrung Bohrung 1 & 2
<b>480 mm</b> Radgabel Castorbuchse Adapterplatte	obere Bohrung bleibt unten Bohrung 2 & 3	obere Bohrung li / re Tausch, nach oben Bohrung 4 & 5	obere Bohrung ----- Bohrung 2 & 3	X
<b>510 mm</b> Radgabel Castorbuchse Adapterplatte	Standard untere Bohrung bleibt unten Bohrung 1 & 2	untere Bohrung li / re Tausch, nach oben Bohrung 3 & 4	Standard untere Bohrung ----- Bohrung 1 & 2	X
<b>540 mm</b> Radgabel Castorbuchse Adapterplatte	X	Standard obere Bohrung bleibt unten Bohrung 2 & 3	X	X
<b>570 mm</b> Radgabel Castorbuchse Adapterplatte	X	untere Bohrung bleibt unten Bohrung 1 & 2	X	X

**WARNUNG**

Bei Veränderung der Sitzhöhe ist eine Neujustierung der Bremsen erforderlich (siehe Kapitel 5.1).

## 5.7 Castorwinkel einstellen

CANEO\_S\_E\_L

**Von Fachpersonal durchzuführen:**

**Werkzeug:** Innensechskant 5, 6 und Gabelschlüssel 19

Diese Einstellmöglichkeit dient ausschließlich zur Kompensierung der Sitzneigung, die vom Werk aus auf 3 Grad voreingestellt ist. Dabei ist sicherzustellen, dass der Castorwinkel stets  $90^\circ$  zum Boden aufweist (Abb. 43). Ein Castorwinkel der von  $90^\circ$  abweicht, wird immer das Fahrverhalten des Rollstuhls negativ beeinflussen.

Die Winkeleinstellung des Castors kann durch Drehen des Castorinlays, in drei Stufen ( $6^\circ$ ,  $3^\circ$  (Standard),  $0^\circ$ ) verstellt werden. Der jeweils eingestellte Winkel wird in einem Fenster in der Castorhülle angezeigt. (Abb. 42)

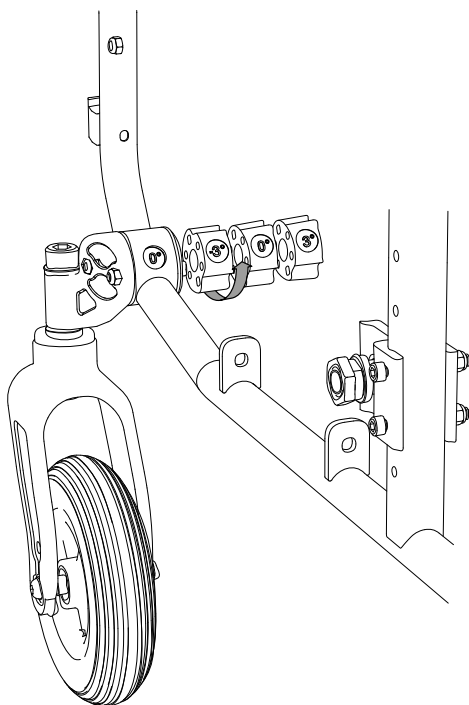


Abb.42



### WARNUNG

Überprüfen Sie nach Einstellung der Sitzneigung, dass die Castorbuchse senkrecht zum Boden steht. Wir empfehlen dazu die Verwendung eines Anschlagwinkels von  $90^\circ$

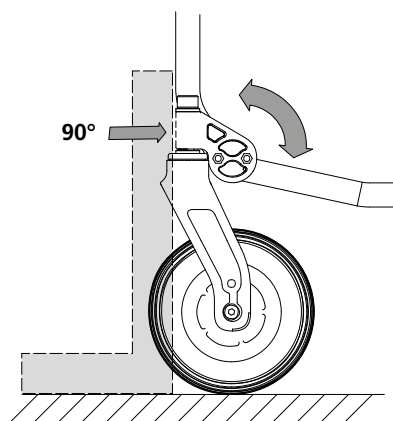


Abb.43

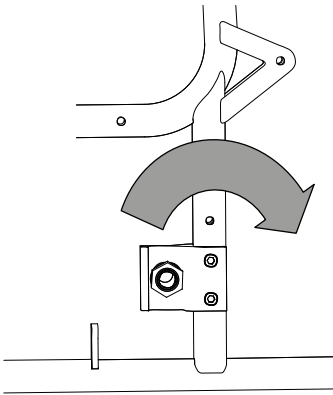


Abb.44

## 5.8 Radstandverlängerung

CANEO S\_E\_L\_B

### Von Fachpersonal durchzuführen:

Durch Versetzen des Antriebsrades nach hinten vergrößern sich der Radstand und damit auch die Standfestigkeit des Rollstuhles. Bei Versetzen des Antriebsrades nach vorn werden die Lenkräder entlastet, wodurch sich die Wendigkeit Ihres Rollstuhles erhöht. Nehmen Sie zuerst die Antriebsräder ab und sichern Sie den Rollstuhl gegen Umkippen. Lösen Sie dann die beiden Verschraubungen des Adapters und ziehen Sie die Schrauben komplett heraus. Drehen Sie nun den Adapter um 180° und montieren Sie ihn. Achten Sie darauf, dass Sie die Schrauben wieder fest anziehen. (Abb. 44)



### WARNUNG

Bei Veränderung des Radstandes ist eine Neujustierung der Bremsen erforderlich (siehe Kapitel 5.1).

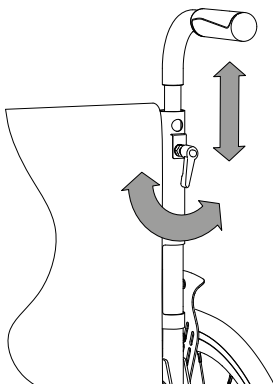


Abb.45

## 5.9 Schiebegriff

CANEO\_S

Der Schiebegriff kann leicht an die Anforderungen der Begleitperson angepasst werden. Lösen Sie zunächst die Klemmhebel. Bringen Sie dann den Schiebegriff in die für Sie angenehme Position. Ziehen Sie anschließend die Verschraubung wieder fest an. (Abb. 45)

### 5.10 Antikippräder (optional)

#### Von Fachpersonal durchzuführen:

Die optionalen Antikippräder verhindern das Abkippen des Rollstuhles nach hinten. Zusätzlich dienen Sie zur Erleichterung des Ankippens durch eine Begleitperson.

Zum Ankippen des Rollstuhls können die Räder in der Höhe verstellt werden. Ziehen Sie dazu die silberfarbenen Scheiben zu sich heran und schieben Sie das Rohr entlang der Halterung nach oben bzw. unten. (Abb. 46)

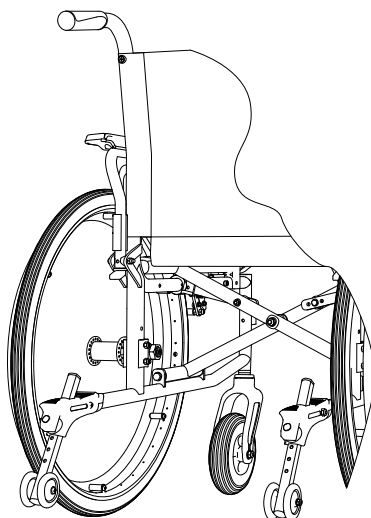


Abb.46

### 5.11 Beckengurt (optional)

#### Von Fachpersonal durchzuführen:

Ein Beckengurt kann optional angebracht werden. Dieser sichert und stabilisiert die im Rollstuhl sitzende Person. Ein Nach-vorn-Kippen aus dem Rollstuhl wird verhindert.

Der Sicherheitsgurt wird hinten rechts und links an dem Rückenrohr befestigt. Der nachträgliche Anbau sollte in einer Fachwerkstatt vorgenommen werden. (Abb. 47 - 49)

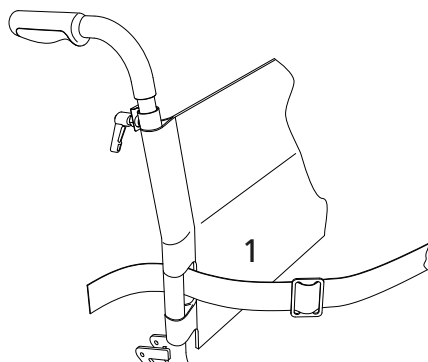


Abb.47

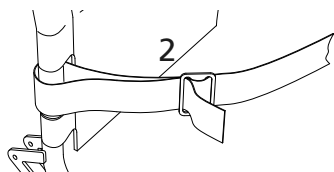


Abb.48

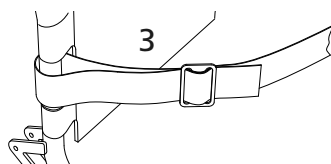


Abb.49



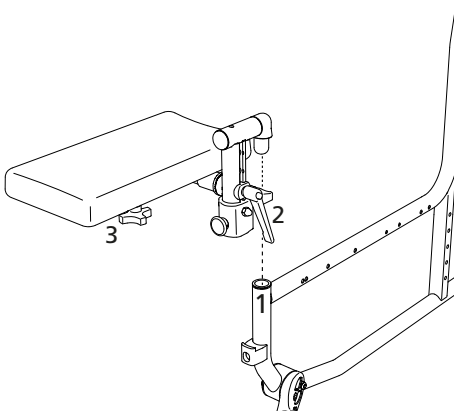


Abb.50

## 5.12 Amputationsauflage (optional)

1. Entfernen Sie die Beinstütze (Abschnitt 4.4).
2. Greifen Sie die Amputationsauflage am Polster und führen Sie sie von oben in das Rahmenrohr ein (1, Abb. 50).

Winkel- und Höhe einstellen:

1. Lösen Sie den Klemmhebel entgegen dem Uhrzeigersinn (2, Abb. 50).
2. Die Amputationsauflage lässt sich nun stufenlos im Winkel und in drei Stufen in der Höhe einstellen.
3. Abschließend ziehen Sie den Klemmhebel im Uhrzeigersinn fest.

Tiefe einstellen:

1. Lösen Sie die Sterngriffschraube (3, Abb. 50).
2. Die Amputationsauflage lässt sich nun stufenlos in der Tiefe einstellen.
3. Zuletzt ziehen Sie die Schraube wieder fest.

### 5.13 Bremshebelverlängerung (optional)

#### Durchzuführen vom Fachhandel:

Die Bremshebelverlängerung dient der einfacheren Kraftübertragung auf die Bremse. (Abb. 51)

**Werkzeug:** Innensechskantschlüssel Größe 5 und Kreuzschlitz- Schraubendreher

1. Demontieren Sie den Standard Bremshebel komplett, wie in der Abbildung dargestellt. (1, Abb. 51)
2. Montieren Sie nun die Bremshebelverlängerung (2, Abb. 51) in umgekehrter Reihenfolge am Stuhl.
3. Stellen Sie sicher, dass der Bremsklotz den richtigen Abstand zur Reifendecke aufweist (siehe Abschnitt 5.1) und die Bremswirkung auf beiden Seiten ausreichend ist.

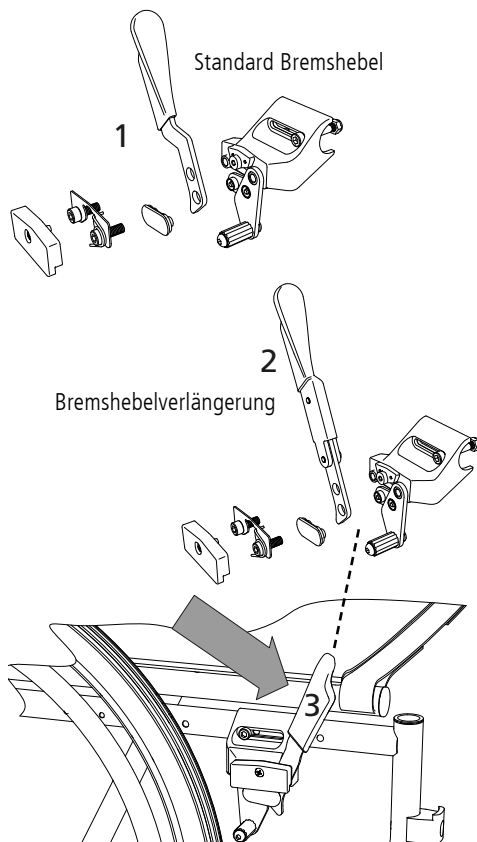


Abb.51

### 5.14 Beinstütze winkelverstellbar (optional)

Zum Einhängen der Beinstütze verfahren Sie wie in Kapitel 3.3.

Abb. 52: Zum Abschwenken der Beinstütze betätigen Sie den Druckknopf (1) oder ziehen den Verriegelungshebel (2) nach vorne.

Längeneinstellung der Beinstütze:

1. Zur Längeneinstellung lösen Sie die Sechskantschraube (3, Abb. 52) und ziehen die Fußplatte in die gewünschte Länge.
2. Zur Verriegelung ziehen Sie die Schraube wieder fest an.

Positionierung des Wadenpolsters:

1. Zur Positionierung der Höhe lösen Sie die 2 Sechskantschrauben (4, Abb. 52) der Wadenpolsterhalterung.
2. Wählen Sie eine der zwei alternativen Bohrlöcher, schieben die Halterung darüber und fixieren beide Schrauben in der gewünschten Höhe.
3. Um die Tiefe der Wadenpolsterauflage zu verstellen lösen Sie die Sechskantschraube (5, Abb. 52) und verwenden eines der verbleibenden zwei Bohrlöcher für die Fixierung.

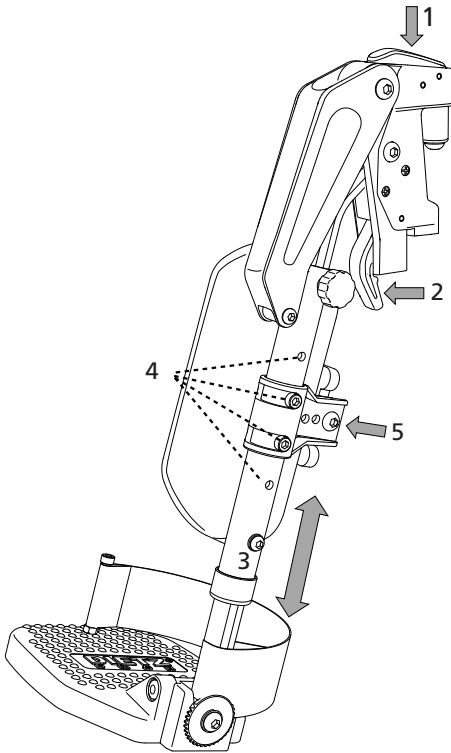


Abb.52

Winkelverstellung der Beinstütze:

1. Lösen Sie die Sterngriffschraube 1-Umdrehung gegen den Uhrzeigersinn. (1, Abb. 53)
2. Ziehen Sie danach den Schraubkopf zu sich, um die Schraube aus der Verriegelung zu lösen. Bringen Sie nun die Beinstütze in den gewünschten Winkel (2, Abb. 53), es stehen Stufen von 112° bis 189° zur Verfügung.

Zum Feststellen des Beinstützenwinkels lassen Sie den Schraubkopf 1 über dem gewünschten Positionsloch los, so dass die Schraube darin einrastet. Zuletzt verschließen Sie die Sterngriffschraube handfest im Uhrzeigersinn.

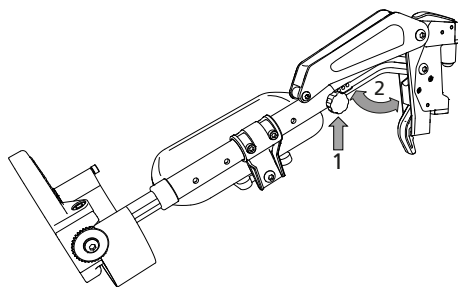


Abb.53

### 5.15 Therapietisch (optional)

Die Montage des Therapietisches erfolgt über ein Schienen-Set. Nähere Informationen hierzu entnehmen Sie der zum Therapietisch mitgelieferten Montageanleitung. (Abb. 54)

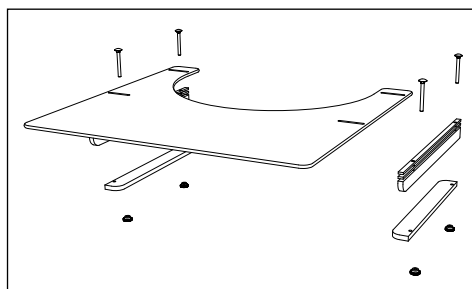


Abb.54

### 5.16 Zubehör und Anbauten von Fremdanbietern

Generell darf nur Original Zubehör der DIETZ GmbH verwendet werden. Wenn Fremdprodukte an den Rollstuhl montiert werden, dann geht die Verantwortung für die Sicherheit des Produktes an denjenigen über, der das Zubehör montiert oder den Anbau vornimmt.

Die Konformität der Kombination aus Zubehör oder Anbau und Produkt ist dann neu, durch denjenigen der anbaut, zu erklären. Die von DIETZ nach MDR 2017/745, Anhang II erklärte Konformität erlischt.



#### WARNUNG

Die Sicherheit des Produktes kann nicht gewährleistet werden, sollten Anbauten oder Zubehör genutzt werden, die nicht von DIETZ vertrieben werden. \_\_\_\_\_

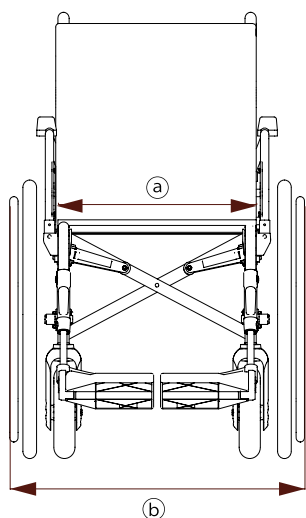


#### WARNUNG

Sollten Zubehör oder Anbauten am Produkt vorgenommen werden, dann müssen die Sicherheitshinweise in der Bedienungsanleitung des Zubehörs oder des Anbaus in jedem Fall beachtet werden. \_\_\_\_\_

## ROLLSTUHL ABMESSUNGEN

Die Angaben zu Abmessungen beziehen sich auf die Standardkonfiguration des Rollstuhls und können je nach Rollstuhlausführung und Konfiguration abweichen.



### HINWEIS

An textilen Bauteilen gemessene Dimensionen (z. B. Rückenhöhe) sind als Richtwerte mit einer Toleranz von  $\pm 10$  mm zu verstehen.

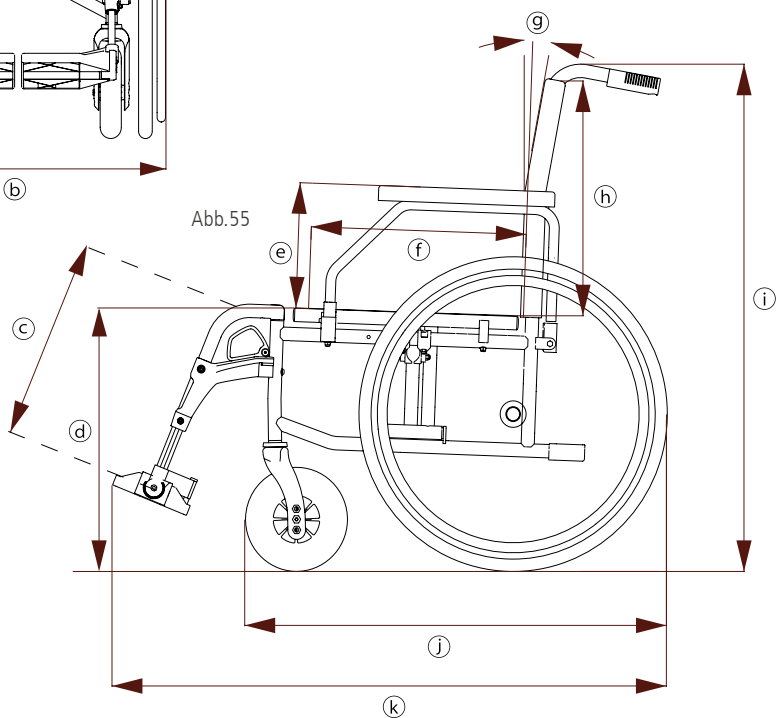


Abb.56

Spezifikationen			CANE_O_S		CANE_O_E		CANE_O_L	
			Min.	Max.	Min.	Max.	Min.	Max.
k	Gesamtlänge mit Beinstützen	mm	1070	1120	1070	1120	1130	1200
j	Gesamtlänge ohne Beinstützen	mm	780		780		850	
b	Gesamtbreite <sup>1</sup>	mm	560	650	560	650	655	715
i	Gesamthöhe	mm	830	920	830	920	915	1005
	Länge gefaltet	mm	780		780		850	
	Breite gefaltet	mm	310		310		310	
i	Höhe gefaltet	mm	830	920	830	920	915	1005
	Gesamtgewicht <sup>2</sup>	kg	16,6	18	15,7	16,9	18,2	18,3
	Masse d. schwersten Einzelteils <sup>3</sup>	kg	11,5	12,8	10,5	11,7	13	13,1
	Statische Stabilität bergab <sup>4</sup>	°	10		10		10	
	Statische Stabilität bergauf <sup>4</sup>	°	10		10		10	
	Statische Stabilität seitlich <sup>4</sup>	°	10		10		10	
	Sitzwinkel ° (einstellbar)	°	3 (0 / 6)		3 (0 / 6)		3 (0 / 6)	
f	Effektive Sitztiefe einstellbar	mm	400	440	400	440	470	510
a	Effektive Sitzbreite	mm	367	517	367	517	457	517
d	Sitzhöhe Vorderkante	mm	420	510	420	510	480	570
g	Rückenwinkel (mit Lumbalnick)	°	3 (10)		3 (10)		3 (10)	
h	Rückenlehnen-Höhe	mm	400	430	400	430	460	
c	Fußplatten-Höhe zur Sitzfläche	mm	420	510	420	510	420	510
	Beinstützenwinkel zur Sitzfläche	°	110		110		110	
e	Armlehnenhöhe einstellbar	mm	240 / 260 / 280		220	240	240 / 260 / 280	
	Armlehnenlänge ab Rückenrahmen	mm	330	380	330	380	330	380
	Greifreifendurchmesser	mm	530		530		530	
	Horizontale Position d. Achse	mm	-35	35	-35	35	-35	35
	Lenkbereich	mm	1160	1180	1160	1180	1250	1325
	Maximales Benutzergewicht <sup>5</sup>	kg	125	130	125	130	150	

<sup>1</sup> Die Gesamtbreite von 710 mm überschreitet nach DIN EN 12183 das empfohlene Maß von 700 mm.

<sup>2</sup> Rollstuhlgewicht Standardausführung ohne Trommelbremse

<sup>3</sup> Rollstuhlgewicht Standardausführung abzüglich abnehmbarer Teile (ohne Antriebsräder und ohne Beinstützen)

<sup>4</sup> Die Statische Stabilität gibt die Kippsicherheit an Steigungen und Gefällen an.

<sup>5</sup> Maximales Benutzergewicht inklusive jegliche Zuladung. 125kg bis SB 45 | 130 kg ab SB 48 (Doppelkreuzstrebe)

Spezifikationen			CANEО_B		CANEО_XL	
			Min.	Max.	Min.	Max.
k	Gesamtlänge mit Beinstützen	mm	1070	1120	1150	1200
j	Gesamtlänge ohne Beinstützen	mm	780		850	
b	Gesamtbreite <sup>5</sup>	mm	560	650	760	800
i	Gesamthöhe	mm	890	920	920	950
	Länge gefaltet	mm	780		850	
	Breite gefaltet	mm	310		340	
i	Höhe gefaltet	mm	890	920	920	950
	Gesamtgewicht <sup>6</sup>	kg	17,6	18,8	25,0	25,1
	Masse d. schwersten Einzelteils <sup>7</sup>	kg	12,6	13,7	18	18,1
	Statische Stabilität bergab <sup>8</sup>	°	10		10	
	Statische Stabilität bergauf <sup>8</sup>	°	10		10	
	Statische Stabilität seitlich <sup>8</sup>	°	10		10	
	Sitzwinkel °	°	3		3	
f	Effektive Sitztiefe (einstellbar)	mm	400	440	400	440
a	Effektive Sitzbreite	mm	397	517	567	607
d	Sitzhöhe (Vorderkante)	mm	480	510	440	470
g	Rückenwinkel (mit Lumbalknick)	°	3 (10)		3 (10)	
h	Rückenlehnen-Höhe	mm	400	430	430	
c	Fußplatten-Höhe zur Sitzfläche	mm	420	510	420	510
	Beinstützenwinkel zur Sitzfläche	°	110		110	
e	Armlehnenhöhe (einstellbar)	mm	240		230	
	Armlehnenlänge ab Rückenrahmen	mm	330	380	330	380
	Greifreifendurchmesser	mm	530		530	
	Horizontale Position d. Achse	mm	-35	35	45	
	Lenkbereich	mm	1160	1180	1283	1318
	Maximales Benutzergewicht <sup>9</sup>	kg	130	140	170	200

<sup>5</sup> Die Gesamtbreite von 710 mm überschreitet nach DIN EN 12183 das empfohlene Maß von 700 mm.

<sup>6</sup> Rollstuhlgewicht Standardausführung ohne Trommelbremse

<sup>7</sup> Rollstuhlgewicht Standardausführung abzüglich abnehmbarer Teile (ohne Antriebsräder und ohne Beinstützen)

<sup>8</sup> Die Statische Stabilität gibt die Kippsicherheit an Steigungen und Gefällen an.

<sup>9</sup> Maximales Benutzergewicht inklusive jeglicher Zuladung. CANEO\_B 130 kg bis SB 45 | 140 kg ab SB 48 Doppelkreuzstrebe)



Spezifikationen		CANEO_S	CANEO_E	CANEO_L	CANEO_B	CANEO_XL
Farbe Rollstuhlrahmen		Elfenbein			Anthrazit	Elfenbein
Sitzbreite nominal	mm	360 / 390 420 / 450 480 / 510	390 420 / 450 480 / 510	450 480 / 510	390 420 / 450 480 / 510	560 / 600
Armpolster (L x B)	mm	370	370	370	370	370
Schiebegriffhöhe <sup>10</sup>	mm	830 -1020	830-920	960-1005	890-920	920-950
Antriebsräder (∅ Außen x B)	"	24 x 1 <sup>3</sup> / <sub>8</sub>	24 x 1 <sup>3</sup> / <sub>8</sub>	24 x 1 <sup>3</sup> / <sub>8</sub>	24 x 1 <sup>3</sup> / <sub>8</sub>	24 x 1 <sup>3</sup> / <sub>8</sub>
Lenkräder (∅ Außen x B)	"	7 x 1 <sup>3</sup> / <sub>4</sub>	7 x 1 <sup>3</sup> / <sub>4</sub>	7 x 1 <sup>3</sup> / <sub>4</sub>	7 x 1 <sup>3</sup> / <sub>4</sub>	7 x 1 <sup>3</sup> / <sub>4</sub>
Höchste Neigung für die Anwendung der Feststellbremsen	°	10	10	10	10	10
Masse Beinstütze	kg	0,7	0,7	0,7	0,67	0,83
Masse Antriebsrad	kg	1,86	1,86	1,86	1,86	2,2
Masse Seitenteil	kg	1,15	0,94	1,15	0,94	1,34
<sup>10</sup> Die Schiebegriffhöhe hängt von der SitzhöhenEinstellung ab. Der CANEO_S hat stufenlos höhenverstellbare Schiebegriffe <b>Hinweis:</b> Je nach Ausführung/Konfiguration kann der Rollstuhl die empfohlenen Gesamtmaße nach DIN EN 12183 überschreiten.						

Materialien	CANEO_S	CANEO_E	CANEO_L	CANEO_B	CANEO_XL
Rahmen, Rückenrohre	Aluminium			Stahl	
Sitz-/Rückenpolster	300 D Polyester				
Armauflagen	PU-Schaum				
Kreuzstrebe	Stahl, lackiert				
Schrauben, Verbindungen	Verzinkter oder brüniertes Stahl				
Reifen der Antriebs-/Lenkräder	PU-Kunststoff				
Therapietisch	Acrylglas				
Beinstützen	Aluminium, Kunststoff				
<b>Hinweis:</b> Alle verwendeten Metalle sind korrosionsbeständig.					

Weitere Angaben	
CANEO_S Hilfsmittel-Nr.	SB 36-45 = 18.50.02.2109   SB 48-51 = 18.50.02.2135
CANEO_E Hilfsmittel-Nr.	SB 39-45 = 18.50.02.2108   SB 48-51 = 18.50.02.2134
CANEO_B Hilfsmittel-Nr.	SB 39-51 = 18.50.02.0116
CANEO_XL 170 kg Hilfsmittel-Nr.	SB 56/60 = 18.50.02.3040
Betriebs-/Einsatztemperatur	-10 C° bis +50 C°
Lagerungsbedingungen	0 C° bis 45 C°   20% bis 75% relative Luftfeuchtigkeit
Testdummy Gewicht	130 kg
Crashtest-Dummy	H3 50% Dummy (78 kg)
Produktprüfungen: Die CANEO Rollstühle erfüllen die Anforderungen an die internationalen Standards:	
DIN EN 12183	geprüft sind die Standards für Muskelkraftbetriebene Rollstühle
ISO 7176-8	geprüft sind die statische Belastbarkeit, Stoßfestigkeit und Ermüdungsfestigkeit
EN 1021-2	geprüft ist die Beständigkeit gegenüber Entzündung für Polster-Materialien und Kunststoffbauteile
ISO 10993-5	geprüft auf Toxizität im Material

## SICHERHEITSHINWEISE & FAHREINSCHRÄNKUNGEN

Beachten Sie bei der Rollstuhl Benutzung stets folgende Sicherheitshinweise, um Stürze, gefährliche Situationen und Schäden am Rollstuhl zu vermeiden:

- ▼ Üben Sie bei der ersten Benutzung das Fahren auf ebenem und überschaubarem Gelände. Machen Sie sich intensiv mit dem Brems- und Beschleunigungsverhalten bei der Geradeausfahrt und Kurvenfahrt vertraut. Eine Begleitperson ist bei der Erstbenutzung empfohlen.
- ▼ Kinder und Jugendliche dürfen niemals unbeaufsichtigt im Rollstuhl zurückgelassen werden.
- ▼ Arretieren Sie immer die Feststellbremsen, bevor Sie sich in den Rollstuhl setzen bzw. aus dem Rollstuhl aufstehen.
- ▼ Benutzen Sie den Rollstuhl niemals unter Einfluss von Alkohol oder anderen Mitteln, die Ihre Aufmerksamkeit bzw. die körperliche und geistige Aufnahmefähigkeit beeinflussen.
- ▼ Bitte beachten Sie, dass sich bei Gleichgewichtsverlagerung durch Körperbewegung oder Beladung des Rollstuhls das Kipprisiko vergrößern kann. Extreme Einstellungen des Rollstuhls vergrößern das Risiko.
- ▼ Bei einer Steigung / einem Gefälle von mehr als 10° besteht eine erhöhte Kippgefahr nach hinten bzw. vorne, DIETZ empfiehlt Anti-Kipp-Stützen zu benutzen.
- ▼ Bei Rollstuhlkonfigurationen, die dazu neigen, bereits bei unter 10° Gefälle/Steigung zu kippen, sind Anti-Kippstützen zu verwenden. Diese müssen ordnungsgemäß montiert sein.
- ▼ Zur Überwindung von Hindernissen ist die Verwendung von Auffahrrampen zwingend erforderlich.
- ▼ Spurrillen, Schienen oder ähnliche Unwegsamkeiten sollten Sie, falls diese nicht zu umfahren sind, immer im rechten Winkel (90°) überqueren.
- ▼ Fahren Sie mit Ihrem Rollstuhl nicht ungebremst gegen Kanten oder andere Hindernisse.
- ▼ Springen Sie nicht mit dem Rollstuhl von Hindernissen (Kanten, Stufen etc.) herunter.
- ▼ Stellen Sie sich beim Hinsetzen oder Aufstehen nicht auf die Fußplatten bzw. das Fußbrett.
- ▼ Beachten Sie im öffentlichen Straßenverkehr die Straßenverkehrsordnung.

- ▼ Tragen Sie nach Möglichkeit helle, auffällige Kleidung. Sie werden von anderen Verkehrsteilnehmern dann besser gesehen.
- ▼ Vermeiden Sie den Rollstuhl längere Zeit direkter Sonneneinstrahlung/niedrigen Temperaturen auszusetzen, da Teile des Produkts (z.B. Rahmen, Fußrasten, Bremsen und Seitenteile) sehr heiß ( $>41^{\circ}\text{C}$ ) bzw. sehr kalt ( $<0^{\circ}\text{C}$ ) werden können und dies unter Umständen Hautverletzungen hervorrufen kann.
- ▼ Bitte bedenken Sie, dass bei allen beweglichen Teilen (Bremsen, Beinstützen, Kreuzstrebe, Räder etc.), sowohl im Stand, als auch während der Fahrt grundsätzlich die Gefahr besteht, sich die Finger oder andere Körperteile einzuklemmen. Bedienen Sie den Rollstuhl daher mit entsprechender Vorsicht.
- ▼ Stellen Sie stets sicher, dass der Rollstuhl nicht in direkter Nähe von Notausgängen und Fluchtwegen abgestellt wird und diese blockiert.
- ▼ Überschreiten Sie niemals die max. Zuladung für Fahrer inklusive mitgeführter Gegenstände, dies kann zu Verletzungen und Schäden am Stuhl führen.
- ▼ Vermeiden Sie Rolltreppen. Das Sturz- und Verletzungsrisiko ist hier deutlich erhöht.
- ▼ Treppen dürfen nur mit Hilfe von Begleitpersonen überwunden werden, sofern kein Aufzug oder Rampen vorhanden sind.
- ▼ Schwerwiegende Vorfälle, die im Zusammenhang mit dem Produkt auftreten, müssen dem Hersteller und der zuständigen Behörde gemeldet werden
- ▼ Schützen Sie den Rollstuhl und seine Materialien bei längerer Einlagerung vor Sonneneinstrahlung, zu kalten und warmen Temperaturen, sowie zu hoher oder niedriger Luftfeuchte.
- ▼ Durch Sand, Meerwasser oder Streusalz können die Lager der Räder beschädigt werden. Reinigen Sie den Rollstuhl gründlich, wenn er solchen Bedingungen ausgesetzt war.
- ▼ Wenn es sich bei Ihrem Produkt um eine Sonderanfertigung handelt (siehe Produktkennzeichnung), muss ggf. neben der aktuellen Bedienungsanleitung die zusätzliche Dokumentation inklusive aller Sicherheitshinweise beachtet werden.

## WARTUNG / INSTANDHALTUNG

---

Um jederzeit einen sicheren Betrieb des Rollstuhls gewährleisten zu können, empfehlen wir die im Instandhaltungsplan aufgeführten Überprüfungen regelmäßig durchzuführen.

Eine mangelhafte oder vernachlässigte Pflege und Instandhaltung des Rollstuhles führt zur Einschränkung der Haftung. Der Instandhaltungsplan gibt keinen Aufschluss über den tatsächlich notwendigen, am Rollstuhl festgestellten Arbeitsumfang.



### HINWEIS

Als Benutzer bemerken Sie mögliche Schäden als Erste/r. Sollten Sie einen Fehler, wie er im Instandhaltungsplan aufgeführt ist, oder weitere Defekte und Funktionseinschränkungen feststellen, wenden Sie sich bitte umgehend an einen autorisierten Fachhändler. \_\_\_\_\_



### HINWEIS

Die im Instandhaltungsplan erforderlichen Inspektionen und Maßnahmen sind, wenn nicht anders ausgewiesen, durch den Benutzer oder der Hilfsperson durchzuführen. \_\_\_\_\_



### WARNUNG

Um die Betriebssicherheit des Rollstuhls aufrecht zu erhalten, dürfen Reparaturen am Rollstuhl nur vom Fachhandel mit DIETZ Original Ersatzteilen durchgeführt werden. Das entsprechende Service-Handbuch sowie der Ersatzteilkatalog stehen Ihnen auf unserer Website unter den jeweiligen Produktinformationen zur Verfügung. \_\_\_\_\_



### HINWEIS FÜR DEN FACHHÄNDLER:

Wenn der Benutzer Auffälligkeiten am Rollstuhl anzeigt, dann prüfen Sie bitte alle im Instandhaltungsplan aufgeführten Prüfpunkte am Rollstuhl. Die Überprüfungen müssen auch vor jedem Wiedereinsatz und nach längerer Produkteinlagerung (> 4 Monate) durchgeführt werden. \_\_\_\_\_

## INSTANDHALTUNGSPLAN

Was	Beschreibung	monatlich vor Fahrtbeginn	
<b>Feststellbremsen</b> Funktion überprüfen	<ul style="list-style-type: none"> <li>Bei arretierten Feststellbremsen dürfen sich die Räder nicht drehen.</li> </ul>  Die Feststellbremsen müssen nach einem Austausch oder einer Änderung der Position der Hinterräder neu eingestellt werden. Dies darf nur durch den autorisierten Fachhändler erfolgen.	x	
<b>Trommelbremse (optional)</b> Funktion überprüfen	<ul style="list-style-type: none"> <li>Beim Betätigen der Bremshebel muss die Bremswirkung gegeben sein.</li> <li>Bei arretierter Trommelbremse müssen die Räder fest blockieren.</li> <li>Der Bowdenzug darf nicht beschädigt sein.</li> </ul>  Die Trommelbremsen müssen nach einem Austausch oder einer Änderung der Position der Hinterräder neu eingestellt werden. Dies darf nur durch den autorisierten Fachhändler erfolgen.	x	
<b>Sitz und Rückenpolster</b> auf Verschmutzung / Beschädigung prüfen	<ul style="list-style-type: none"> <li>Bei Verschmutzung reinigen Sie die Polster gemäß den Reinigungshinweisen.</li> <li>Bei Beschädigung lassen Sie die Polster austauschen.</li> </ul>	x	
<b>Bewegliche Teile</b> auf Funktion und Verschleiß überprüfen	<ul style="list-style-type: none"> <li>Alle beweglichen Teile (Beinstützen, Fußplatten, Seitenteile, höhenverstellbare Schiebegriffe) auf Leichtgängigkeit und geräuscharmes Funktionieren überprüfen.</li> </ul>	x	
<b>Schraubverbindungen</b> auf festen Sitz überprüfen	<ul style="list-style-type: none"> <li>Alle Schraubverbindungen müssen fest angezogen sein.</li> </ul>  Selbstsichernde Muttern und Schrauben verlieren durch wiederholtes Lösen und Anziehen ihre Wirksamkeit. Deshalb müssen diese durch einen autorisierten Fachhändler ausgetauscht werden.	x	
<b>Räder</b> auf Funktion, Beschädigung	<ul style="list-style-type: none"> <li>Die Räder müssen geradlinig laufen und dürfen nicht flattern.</li> <li>Die Räder sollten sich während der Fahrt leicht und geräuscharm bewegen.</li> <li>Bei Beschädigung müssen die Räder gewechselt werden.</li> </ul>	x	
<b>Reifen (PU)</b> auf Funktion und Beschädigung überprüfen	<ul style="list-style-type: none"> <li>Beschädigte oder stark abgenutzte Reifen müssen gewechselt werden.</li> </ul>	x	

Was	Beschreibung	monatlich vor Fahrtbeginn	
<b>Luftbereifung (optional)</b> auf Funktion und Beschädigung überprüfen	<ul style="list-style-type: none"> <li>Überprüfen Sie den Reifendruck</li> <li>Pumpen Sie die Reifen mit dem erforderlichen Druck auf (siehe Aufdruck an der seitlichen Manteldecke).</li> <li>Beschädigte oder stark abgenutzte Reifen müssen gewechselt werden.</li> </ul>  Bei Luftverlust darf der Rollstuhl nicht mehr genutzt werden, da ein sicherer Fahrbetrieb nicht mehr gewährleistet ist.	x	
<b>Schiebegriffe</b> auf Funktion und Verschleiß überprüfen	<ul style="list-style-type: none"> <li>Die Handgriffe müssen fest sitzen.</li> <li>Die Schiebegriffe sollen auf der selben Höhe sein und keine äußeren Schäden / Verbiegungen aufweisen.</li> <li>Die Feststellschraube muss sich fest arretieren lassen (bei optional höhenverstellbaren Schiebegriffen).</li> </ul>		x
<b>Seitenteil, komplett</b> auf Funktion und Beschädigung überprüfen	<ul style="list-style-type: none"> <li>Das Seitenteil muss sich einwandfrei abnehmen, anbringen und arretieren lassen.</li> <li>Funktions- und Oberflächenschäden müssen behoben werden.</li> </ul>		x
<b>Beinstütze/Fußauflage</b> auf Funktion und Beschädigung überprüfen	<ul style="list-style-type: none"> <li>Die Beinstütze muss sich einwandfrei abnehmen, anbringen und arretieren lassen.</li> <li>Funktions- und Oberflächenschäden müssen behoben werden.</li> </ul>		x
<b>Greifreifen</b> auf Beschädigung und Verschleiß überprüfen	<ul style="list-style-type: none"> <li>Die Greifreifen müssen fest am Rad verschraubt sein.</li> </ul>  Verletzungsgefahr! Oberflächenschäden an den Greifreifen müssen umgehend behoben werden.		x
<b>Faltmechanismus</b> auf Leichtgängigkeit überprüfen	<ul style="list-style-type: none"> <li>Der Rollstuhl sollte sich geräuschlos falten lassen.</li> </ul>		x
<b>Räder</b> auf Funktion, Beschädigung und korrekten Sitz überprüfen	<ul style="list-style-type: none"> <li>Die Speichen sollten nicht lose, verzogen oder gebrochen sein.</li> <li>Entfernen Sie Schmutz und Ablagerung von den Steckachsen und Radnaben.</li> <li>Beim seitlichen Ziehen am Hinterrad, darf sich das Rad nicht lösen lassen.</li> </ul>		x
<b>Sichtkontrolle</b> , Überprüfung auf lockere Teile, Brüche, Korrosion oder andere Schäden	 Wird ein solcher Schaden festgestellt, darf der Rollstuhl nicht mehr genutzt werden, da ein sicherer Fahrbetrieb nicht mehr gewährleistet ist.		x
<b>Reinigung</b> auf Verschmutzung überprüfen	<ul style="list-style-type: none"> <li>Je nach Verschmutzungsgrad, mindestens aber monatlich, ist der gesamte Rollstuhl zu reinigen (siehe Kapitel Reinigungshinweise).</li> </ul>		x

## FEHLERSUCHE UND -BEHEBUNG

Was	Mögliche Ursachen	Maßnahmen
Die Hinterräder laufen nicht geradlinig	<ul style="list-style-type: none"> <li>Die Speichen sind locker, verzogen oder gebrochen.</li> </ul>	Einen autorisierten Fachhändler aufsuchen
Der Rollstuhl fährt nicht geradlinig	<ul style="list-style-type: none"> <li>Der Reifendruck der Räder ist unterschiedlich (nur bei optional gewählter Luftbereifung).</li> </ul>	Reifendruck korrigieren
	<ul style="list-style-type: none"> <li>Die Radachsen sind verschmutzt.</li> </ul>	Schmutz entfernen
	<ul style="list-style-type: none"> <li>Die Räder sind unterschiedlich eingestellt.</li> <li>Die Räder sind abgenutzt oder beschädigt.</li> <li>Die Lager der Lenkradgabel können sich nicht ungehindert drehen.</li> <li>Radlager der Lenkräder sind verschmutzt oder beschädigt.</li> </ul>	Einen autorisierten Fachhändler aufsuchen
Der Rollstuhl lässt sich schwer schieben	<ul style="list-style-type: none"> <li>Die Radachsen sind verschmutzt.</li> </ul>	Schmutz entfernen
	<ul style="list-style-type: none"> <li>Der Reifendruck der Räder ist zu gering</li> <li>(nur bei optional gewählter Luftbereifung).</li> </ul>	Reifendruck korrigieren
	<ul style="list-style-type: none"> <li>Die Bremsen sind fehlerhaft eingestellt.</li> </ul>	Einen autorisierten Fachhändler aufsuchen
Die Lenkräder ist schwergängig oder blockieren	<ul style="list-style-type: none"> <li>Die Lager sind verschmutzt oder defekt.</li> </ul>	Einen autorisierten Fachhändler aufsuchen
Die Bremsfunktion ist ungenügend und ungleichmäßig	<ul style="list-style-type: none"> <li>Der Reifendruck der Räder ist zu gering</li> <li>(nur bei optional gewählter Luftbereifung).</li> </ul>	Reifendruck korrigieren
	<ul style="list-style-type: none"> <li>Die Bremsen sind fehlerhaft eingestellt.</li> </ul>	Einen autorisierten Fachhändler aufsuchen
Quietsch- und Schleifgeräusche	<ul style="list-style-type: none"> <li>Diverse Ursachen</li> </ul>	Einen autorisierten Fachhändler aufsuchen



## REINIGUNG

---

Die Rahmenteile des Rollstuhls können mit einem feuchten Tuch abgewischt werden. Bei stärkeren Verschmutzungen können Sie ein mildes Reinigungsmittel und warmes Wasser verwenden.

Die Räder können mit einer feuchten Bürste mit weichen Kunststoffborsten gereinigt werden (keine Drahtbürste verwenden!).

Die Polstermaterialien sind mit milder Seifenlauge bis 40° C von Hand waschbar.



### WARNUNG

Verwenden Sie zur Reinigung keinen Hochdruckreiniger, keine scharfen, ätzenden Chemikalien und keine Scheuerzusätze.

Achten Sie zudem nach der Reinigung auf eine vollständige Trocknung aller Materialien, um deren Qualität zu erhalten.

---

## DESINFEKTION

---

Bei der manuellen Aufbereitung eines gebrauchten Hilfsmittels alle Teile gründlich mit einem Flächen-Desinfektionsmittel abwischen. Besondere Sorgfalt empfiehlt sich bei der Desinfektion von Flächen mit häufigem Hände- / Hautkontakt, wie z. B. Griffen und Armlehnen.

Folgende Desinfektionsmittel sind materialverträglich:

- ▼ aldehydfreie Desinfektion auf Basis von Alkoholen (max. 70 % Propylalkohol)
- ▼ Desinfektionsmittel auf Aldehydbasis



### WARNUNG

Bei Polsterteilen mit Nähten und Textilien kann eine sichere Desinfektion nicht gewährleistet werden. Wir empfehlen, Rücken- und Sitzpolster ggf. auszutauschen. Beachten Sie die Nutzungs- und Verarbeitungshinweise des Herstellers der Reinigungs- / Desinfektionsmittel.

---

## WEITERGABE UND WIEDEREINSATZ

---

Ihr Produkt ist für die Weitergabe/den Wiedereinsatz geeignet, es sei denn es ist eine Sonderanfertigung und entsprechend gekennzeichnet.

Die Anzahl der Wiedereinsätze ist abhängig vom Zustand der Materialabnutzung und der Funktionstauglichkeit des jeweiligen Produkts. Bei der Weitergabe und dem Wiedereinsatz des Rollstuhls an einen neuen Nutzer bzw. dem Fachhändler, denken Sie bitte daran, sämtliche für eine sichere Handhabung notwendigen technischen Unterlagen zu übergeben.

Der Rollstuhl muss vor dem Wiedereinsatz von einem Fachhändler gereinigt, desinfiziert und auf Schäden hin untersucht und freigegeben werden. Dafür müssen alle im Instandhaltungsplan aufgeführten Prüfpunkte am Rollstuhl kontrolliert werden.

## LAGERUNG

---

Wenn Sie den Rollstuhl einlagern möchten, dann achten Sie darauf, dass der Rollstuhl trocken, geschützt vor starker Sonneneinstrahlung und bei einer Temperatur von 0 °C bis +45 °C gelagert wird. Die Feststellbremsen nicht aktivieren und den Rollstuhl gegen ein ungewünschtes Wegrollen sichern.

Nach längerer Lagerung (> 4 Monate) prüfen Sie bitte vor der Wiederbenutzung / Wiedereinsatz alle im Instandhaltungsplan aufgeführten Prüfpunkte am Rollstuhl.



### WARNUNG

Den Rollstuhl nicht in der Nähe einer Wärmequelle oder Gegenstände auf dem Rollstuhl lagern. \_\_\_\_

## ENTSORGUNG

---

Sollten Sie den Rollstuhl nicht mehr benötigen, kontaktieren Sie bitte Ihren Fachhändler, er wird den Rollstuhl dann abholen und fachgerecht entsorgen oder weiterverwenden. Sollte das nicht möglich sein, bringen Sie den Rollstuhl bitte zu Ihrem lokalen Recyclinghof.

## PRODUKTKENNZEICHNUNG

Typen- und Warnschilder auf dem Rollstuhl müssen lesbar bleiben. Bitte lassen Sie unlesbare oder fehlende Schilder unverzüglich von Ihrem Fachhändler ersetzen. Die Seriennummer, welche ein Produkt eindeutig identifiziert, befindet sich unterhalb der Sitzfläche an der Kreuzstrebe auf dem Typenschild. Es darf nicht entfernt werden.

Mögliche Kennzeichnungen auf dem Produkt:

SONDERANFERTIGUNG  
CUSTOM-MADE DEVICE

Bei Sonderanfertigungen, die für einen Benutzer individuell angefertigt wurden, weicht das Typenschild, ggf. die Zweckbestimmung und die Warnhinweise ab. Die zusätzliche Dokumentation muss beachtet werden!



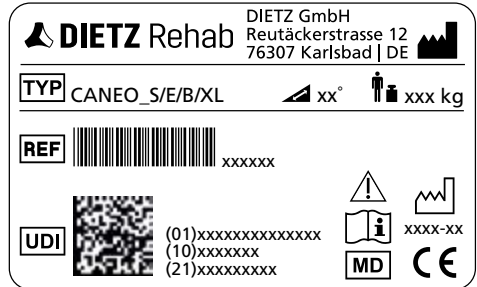
Rollstuhl geprüft nach ISO 7176-19 und für den Personentransport im Fahrzeug geeignet / Markierung der Befestigungspunkte des Rückhaltesystems am Rollstuhl für den Transport.



Crash test zertifiziert nach ISO 7176-19











Nicht zugelassen als Fahrzeugsitz für den Personentransport im Fahrzeug. Die Modelle, welche diese Kennzeichnung tragen sind nicht Crash-getestet.



Beispiel Typenschild; CANEO\_L abweichend

Abb.57

-  **DIETZ Rehab** Handelsmarke
  -  **TYP** TYP / Modell
  -  **REF** REF = Artikelnummer
  -  **UDI** UDI = Unique Device Identifier  
(01) UDI-DI  
(10) Bestellnummer  
(21) Seriennummer
  -  Hersteller / Herstellerzeichen / Kontaktanschrift
  -  Max. Benutzergewicht/ inkl. Zuladung/Anbauten
  -  Herstellungsdatum
  -  Maximal sichere Steigung mit dem der Rollstuhl befahren werden kann\*
  -  Bedienungsanleitung beachten
  -  Achtung- Sicherheitshinweise sind der Bedienungsanleitung zu entnehmen
  -  **MD** Medical Device / Medizinprodukt
- \* hängt von Rollstuhleinstellungen und Benutzerfähigkeiten ab

## GEWÄHRLEISTUNG

---

Gewährleistungen beziehen sich auf alle Mängel des Produkts, die nachweislich auf Material- oder Herstellungsfehler zurückzuführen sind. Die Gewährleistungsfrist beträgt 24 Monate ab Zugang der Versandbereitschaftsanzeige, spätestens nach Auslieferung. Von der Gewährleistungspflicht ausgeschlossen sind Beschädigungen, die durch Verschleiß, durch Vorsatz, fahrlässige bzw. unsachgemäße Bedienung oder Benutzung entstanden sind. Dasselbe gilt bei Verwendung von ungeeigneten Pflegemitteln, Schmierölen bzw. Fetten.

## LEBENSDAUER

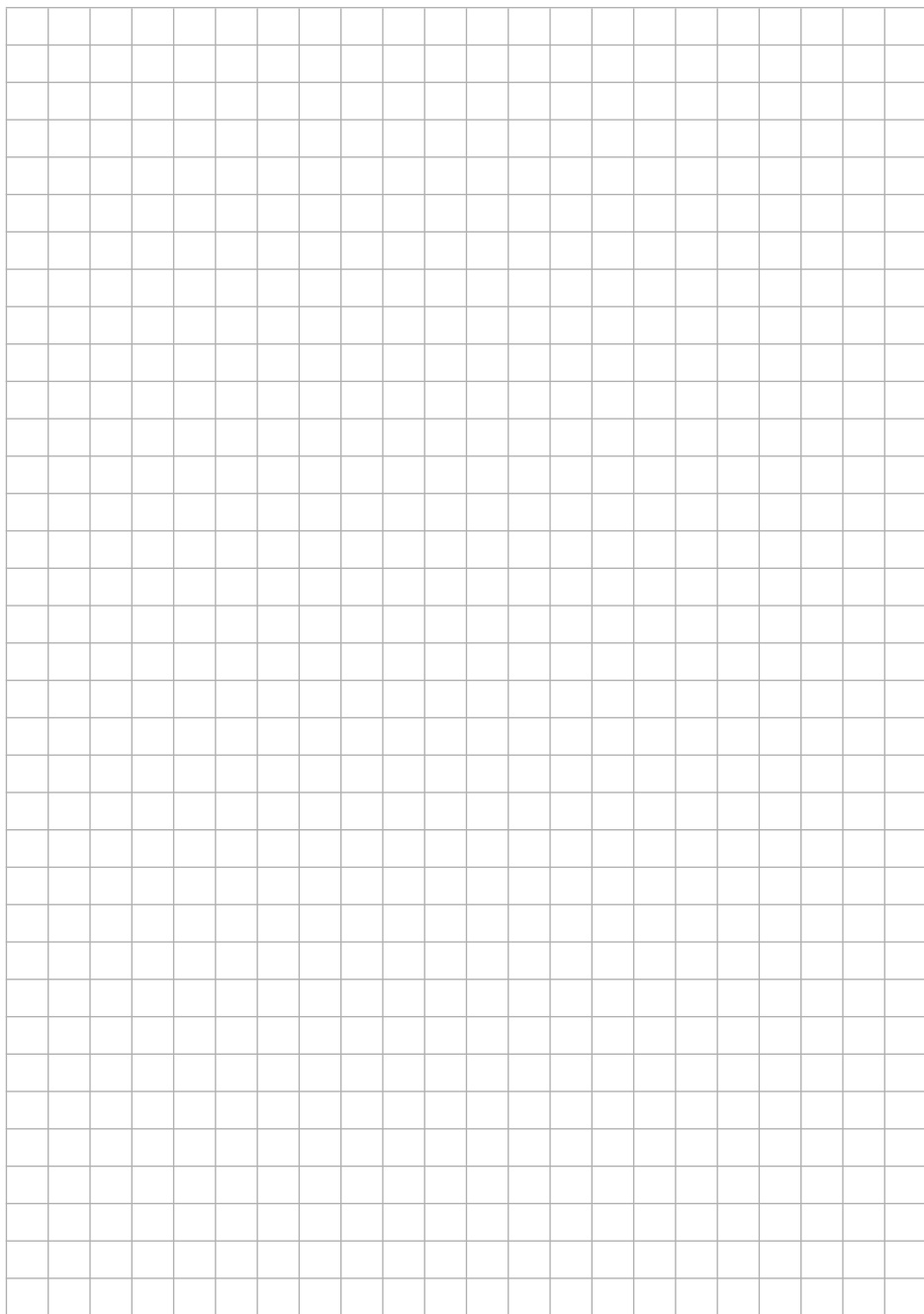
---

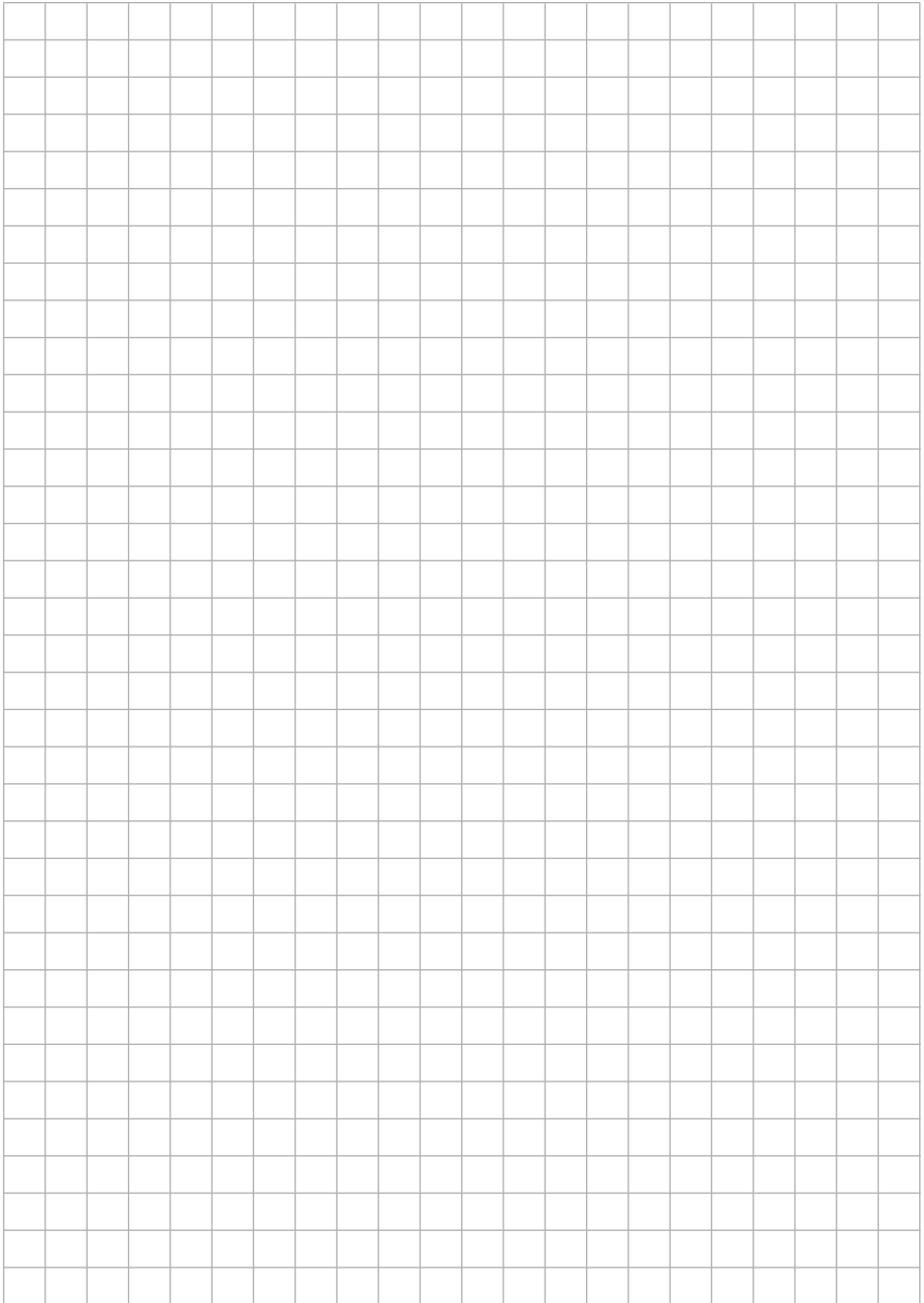
Die zu erwartende Produktlebensdauer beträgt bei täglicher und bestimmungsgemäßer Verwendung fünf Jahre. Voraussetzung dafür sind die Einhaltung der Instandhaltungs- und Sicherheitsvorgaben, die in dieser Gebrauchsanweisung angegeben sind.

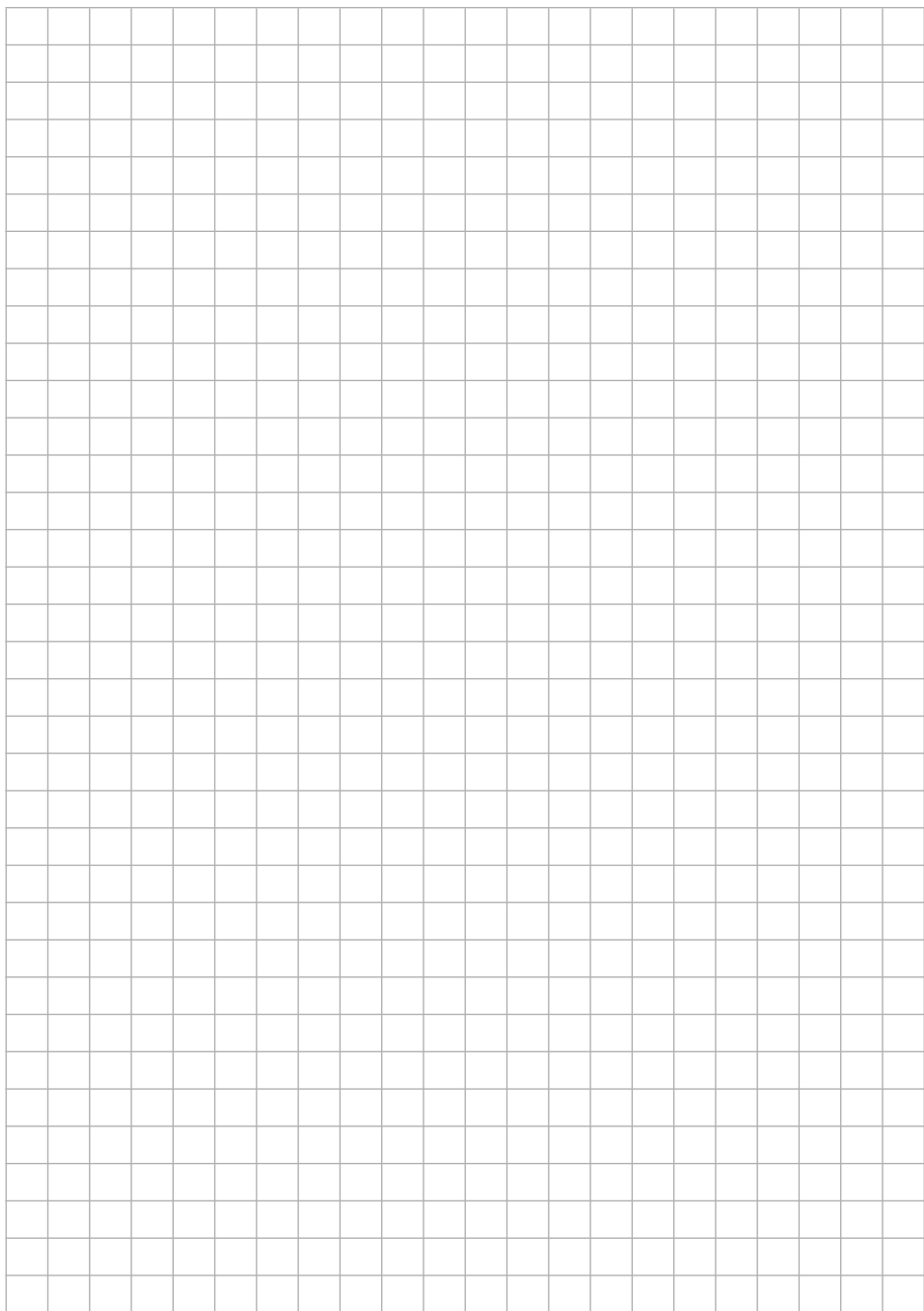
## HAFTUNG

---

Die DIETZ GmbH haftet nur, wenn die Produkte unter den vorgegebenen Bedingungen und zu den vorgegebenen Zwecken eingesetzt werden. Wir empfehlen, die Produkte sachgemäß zu handhaben und entsprechend der Anleitung zu pflegen. Für Schäden, die durch Bauteile und Ersatzteile verursacht werden, die nicht durch die DIETZ GmbH freigegeben wurden, haftet die DIETZ GmbH nicht. Reparaturen sind nur von autorisierten Fachhändlern oder vom Hersteller selbst durchzuführen.









Produktgruppe: Manuelle Rollstühle  
Produkt: CANEO Serie - Faltrollstühle

Bedienungsanleitung Version 1.0.1 DE  
Stand 2020-10

DIETZ GmbH

Reutäckerstraße 12  
76307 Karlsbad  
Deutschland

Tel.: +49 7248.9186-0

Fax: +49 7248.9186-86

[info@dietz-reha.de](mailto:info@dietz-reha.de)

[www.dietz-group.de](http://www.dietz-group.de)